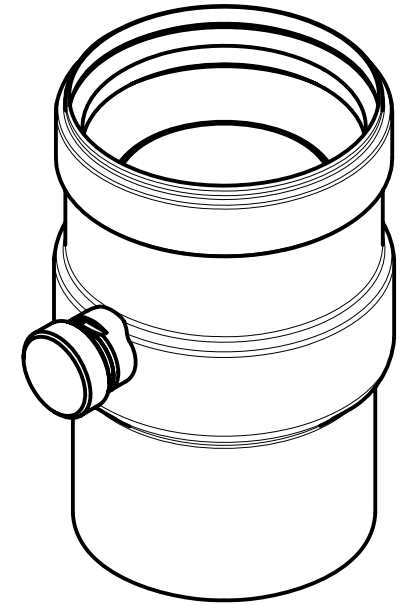
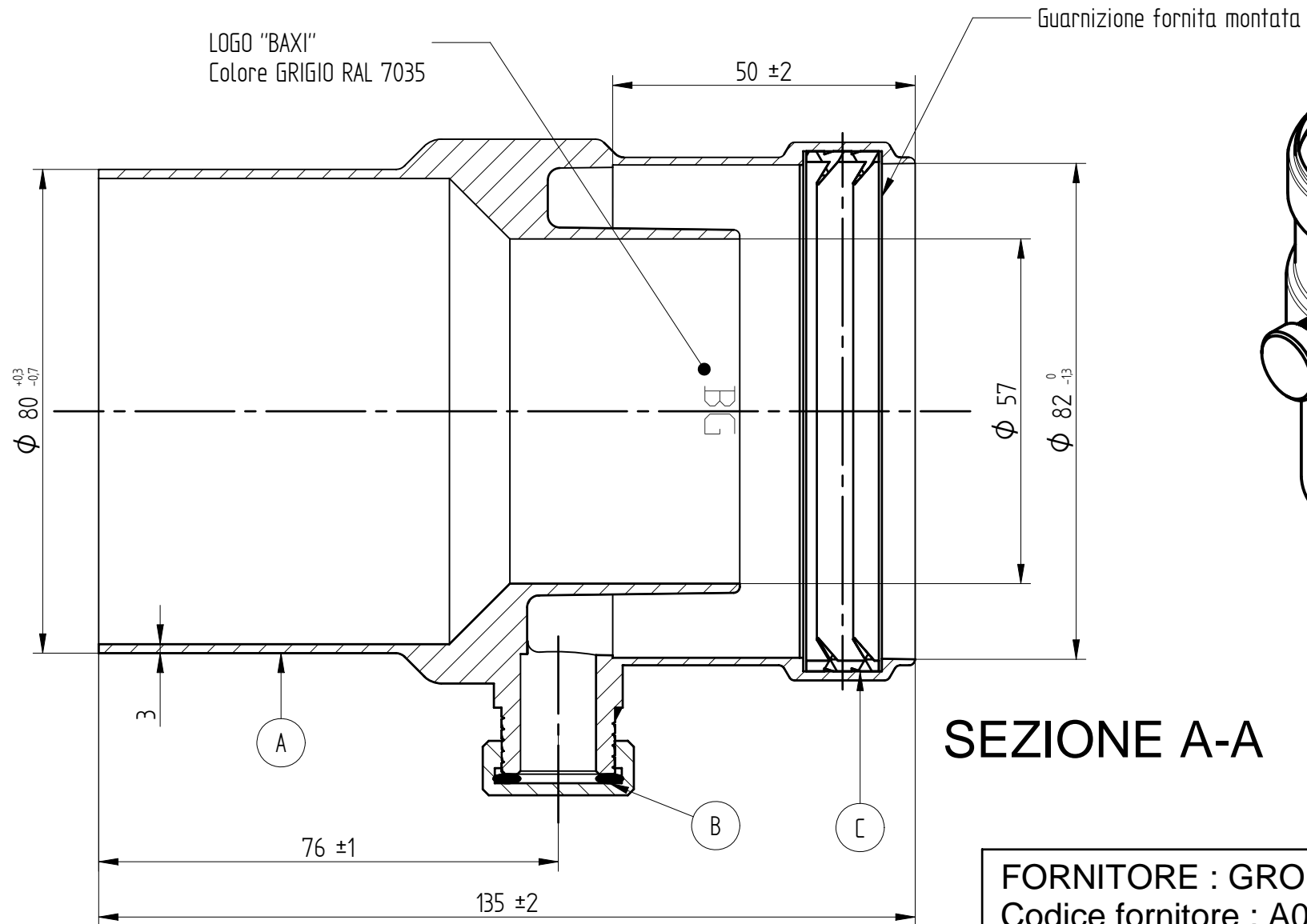
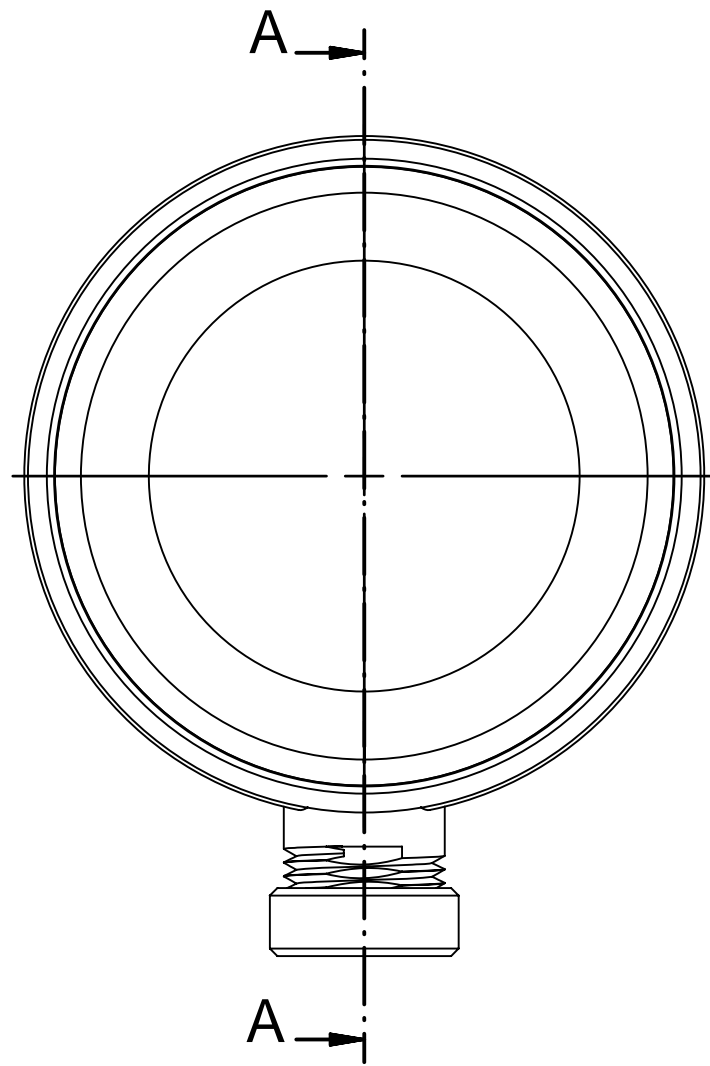


Conforme Direttiva:
ROHS 2002/95/CE

BAXI S.p.A. si riserva a termini di legge la proprietà
del presente disegno con divieto di riprodurlo o
comunicarlo senza la propria autorizzazione.



SEZIONE A-A

FORNITORE : GROPPALLI
Codice fornitore : A03.011.000906.00376B

Classificazione delle caratteristiche

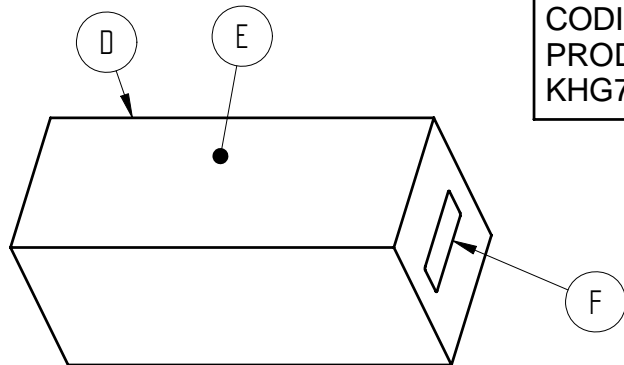
C = Critica
 I = Importante

Classe

1 2 3

Tolleranze generali

UNI ISO 2768-mK



CODICE BAXI
PRODOTTO CONFEZIONATO
KHG714122810

N.B: DISEGNO SCATOLA NON IN SCALA

POS.	Q.TA'	CODICE BAXI	COD. FORNITORE	DESCRIZIONE	MATERIALE	
F	1	926.198.	XXXXX	ETICHETTA IDENTIFICAZIONE KIT KHG714122810	---	
E	1	926.199.	XXXXX	FOGLIO ISTRUZIONE KIT	---	
D	1	XXXXX	XXXXX	SCATOLA IMBALLO A CARICO FORNITORE	Cartone a onda alta	
C	1	54.0685.	MSR08002	GUARNIZIONE DOPPIO LABBRO Ø 80	Silicone rosso	
B	1	34.0105.	ON015082	ANELLO OR Ø 15,08x2,62	Gomma NBR 70	
A	1	XXXXX	U1793000V03	TRONCHETTO VERTICALE Ø 80	Alluminio pressofuso verniciato bianco	
KIT RACCOGLI CONDENSA M-F Ø 80 mm VERTICALE CALDAIE STANDARD						
DENOMINAZIONE						
N° Peso design. Materiale codice Stato						
					Disegnato	Data
					Pedron	21-10-2008
					Controllato	Scala
						1 : 1
Sostituisce il						
					Derivato dal	9
					Specifica	8
					MOD.	7
					KIT FUMI	6
						5
						4
						3
						2
						1
						0
MODIFICHE						
Firma Richied. Data						
BAXI S.p.A.				Emittente DIRS		
				Coimpiegante		
				CODICE		
				56.9946.		

DISEGNO ESEGUITO CON CAD - NON CORREGGERE O MODIFICARE A MANO

FORMATO A3 - UNI 936