

# BAXI



## LUNA 3 HT COMFORT

SPARE PARTS CATALOGUE

- July 2008 -

## КАК ЧИТАТЬ КАТАЛОГ ЗАПАСНЫХ ЧАСТЕЙ

В каталоге запасных частей, после рисунков, находятся списки деталей котлов. Вот, что означают различные колонки:

<b>Поз. (Позиция)</b>	Идентификационный номер детали, который используется на рисунке котла.
<b>Наименование (Описание)</b>	Краткое описание детали
<b>Код</b>	Код детали, применяемый на Вахі SpA
<b>Slim XX</b>	XX является номером рисунка соответствующего котла
<b>От серийного номера</b>	Дата (год и неделя), идентифицирующая начало производства детали (взята из серийного номера котла) например, <b>В005: год 2000</b> (В определяет декаду 2000-2009; 0 определяет год)– 5-ая неделя.если клеточка пустая, деталь находится в использовании с начала производства котла
<b>До серийного номера</b>	Дата (год и неделя) идентифицирующая конец производства детали (взята из серийного номера котла) например, <b>В012: год 2000</b> (В определяет декаду 2000-2009; 0 определяет год)– 12-ая неделя. сли клеточка пустая, деталь все еще находится в использовании.
<b><i>Синим курсивом</i></b>	выделяется устаревшая деталь, которая уже не устанавливается (либо пока ещё устанавливается) на котлы и заменена более новой. В скобках указан код новой детали. При заказе следует указывать код новой детали.
<b>Взаимозаменяемость</b>	Определяет взаимозаменяемость между новой деталью и старой. <b>YES (ДА)</b> – детали взаимозаменяемы <b>NO (НЕТ)</b> – детали НЕ взаимозаменяемы

Tab1

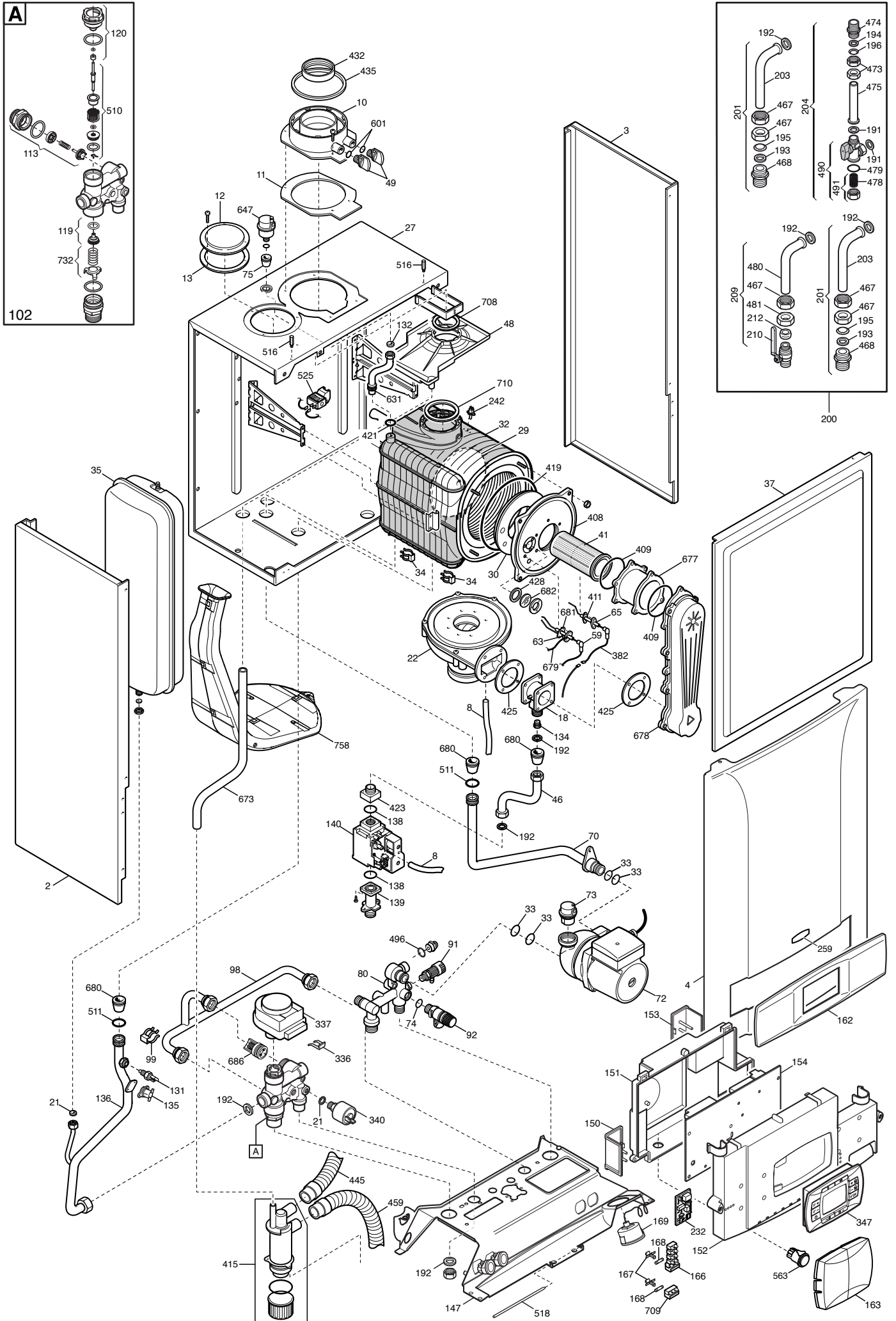
Код котла	Модель	Название таблицы
HLB455123580	LUNA3 COMFORT HT 1.120	Tab 296
HLB455243580	LUNA3 COMFORT HT 1.240	Tab 296
HLB455283580	LUNA3 COMFORT HT 1.280	Tab 296
HLB456243580	LUNA3 COMFORT HT 240	Tab 297
HLB456243581	LUNA3 COMFORT HT 240	Tab 338
HLB456283580	LUNA3 COMFORT HT 280	Tab 297
HLB456283581	LUNA3 COMFORT HT 280	Tab 297
HLB456283582	LUNA3 COMFORT HT 280	Tab 338
HLB456333580	LUNA3 COMFORT HT 330	Tab 297
HLB456333581	LUNA3 COMFORT HT 330	Tab 297
HLB456333582	LUNA3 COMFORT HT 330	Tab 338
HLB458283580	LUNA3 COMFORT MAX HT 280	Tab 298
HLB458283581	LUNA3 COMFORT MAX HT 280	Tab 298

№ Pos.	Описание	Коды/ Code	Цены для торговых и обслуживающих организаций, евро	Цены для конечного пользователя, евро	LUNA - 3	LUNA - 3	LUNA - 3	LUNA - 3	LUNA - 3	LUNA - 3	LUNA - 3	From serial number/ начиная с серийного номера	To serial number/ до серийного номера	Inter- changeable/ взаимоза- меняемость	Code of new/ component/ Код новой детали
					COMFORT HT 1.120 коды: HLB 455123580	COMFORT HT 1.240 коды: HLB 455243580	COMFORT HT 1.280 коды: HLB 455283580	COMFORT HT 240 коды: HLB 456243580 456243581	COMFORT HT 280 коды: HLB 456283580 456283581	COMFORT HT 330 коды: HLB 456333580 456333581	COMFORT MAX HT 280 коды: HLB 456283580 456283581				
2	левая панель в сборе	5116220	8,75	12,50	X	X	X	X	X	X	X				
2	левая панель в сборе	5691820	14,00	20,00											
2	левая панель в сборе	5690340	20,37	29,10					X	X	X				
3	правая панель в сборе	5116210	8,75	12,50	X	X	X	X	X	X	X				
3	правая панель в сборе	5697140	20,37	29,10					X	X	X				
4	передняя панель в сборе	5115970	21,19	30,28	X	X	X	X	X	X	X				
4	передняя панель в сборе	5697160	21,37	30,53											
4	передняя панель в сборе	5697150	21,37	30,53					X	X					
8	трубка пневмореле	5410790	2,61	3,73	X	X	X	X	X	X	X				
10	фланец дымоотводного устройства	5409020	4,50	6,43	X	X	X	X	X	X	X				
11	прокладка фланца	5409010	0,82	1,18	X	X	X	X	X	X	X				
12	заглушка отверстия всасывания воздуха	5108690	1,31	1,88	X	X	X	X	X	X	X				
13	кольцевая прокладка	5407400	0,67	0,95	X	X	X	X	X	X	X				
18	устройство Вентури	5664300	16,56	23,65	X										
18	устройство Вентури	5693130	9,22	13,18		X	X		X	X	X				
18	устройство Вентури	5693120	27,37	39,10				X							
21	прокладка	5402050	0,16	0,23	X	X	X	X	X	X	X				
22	вентилятор	5691840	121,17	173,10	X										
22	вентилятор	5693090	121,17	173,10		X	X	X	X	X	X				
27	элемент камеры сгорания	5116590	14,40	20,58	X	X	X	X	X	X	X				
27	элемент камеры сгорания	5117220	18,74	26,78										X	
29	задняя термоизоляционная панель	5412010	2,68	3,83	X	X	X	X	X	X	X				
30	передняя термоизоляционная панель	5411020	7,19	10,28	X	X	X	X	X	X	X				
32	основной теплообменник	5671960	283,50	405,00											
32	основной теплообменник	5671950	238,74	341,05		X			X					X	
32	основной теплообменник	5671940	204,40	292,00	X			X							
33	тороидальная прокладка	5403130	0,23	0,33	X	X	X	X	X	X	X			X	
34	крепежные клипсы теплообменника	8380860	1,14	1,63	X	X	X	X	X	X	X			X	
35	расширительный бак	5662630	36,44	52,05			X				X				
35	расширительный бак	5662620	34,41	49,15	X	X		X	X						
35	расширительный бак	5690530	45,12	64,45										X	
37	изоляционная панель	5689640	31,71	45,30	X	X	X	X	X	X	X			X	
41	горелка в сборе	5672020	35,65	50,93			X			X	X				
41	горелка в сборе	5672010	33,99	48,55		X			X					X	
41	горелка в сборе	5672000	33,69	48,13	X			X							
41	горелка в сборе	5681870	35,65	50,93			X			X	X				
41	горелка в сборе	5681860	35,65	50,93		X			X					X	
41	горелка в сборе	5681850	35,65	50,93	X			X							
46	фланец с прокладкой ramпы подачи газа в сборе	5672030	5,92	8,45	X	X	X	X	X	X	X			X	
48	основание горелки	5412170	2,54	3,63	X	X	X	X	X	X	X			X	
49	колпачок фланца дымохода	5409280	0,42	0,60	X	X	X	X	X	X	X			X	
59	кабель электрода зажигания	8513520	3,80	5,43	X	X	X	X	X	X	X			X	
63	электрод зажигания (или контроля пламени)	8422830	8,16	11,65	X	X	X	X	X	X	X			X	
65	электрод контроля пламени с кабелем	8422840	5,88	8,40	X	X	X	X	X	X	X			X	
70	трубка соединительная в сборе	5672040	9,40	13,43	X	X	X	X	X	X	X			X	
72	циркуляционный насос (UP 15-60)	5687510	88,76	126,80	X	X	X	X	X	X	X			X	
74	тороидальная прокладка	5406360	0,23	0,33	X	X	X	X	X	X	X			X	
75	прокладка	5409240	1,14	1,63	X	X	X	X	X	X	X			X	
76	Теплообменник ГВС на 20 пластин	5689930	85,91	122,73					X	X	X			X	
76	Теплообменник ГВС на 14 пластин	5686680	56,16	80,23				X							
77	прокладка вторичного теплообменника	5404520	0,67	0,95					X	X	X			X	
80	гидравлический узел подачи	5655650	52,80	75,43	X	X	X								
80	гидравлический узел подачи	5671540	52,80	75,43							X			X	
80	гидравлический узел подачи	5671530	52,80	75,43				X	X						
80	гидравлический узел подачи	5696720	52,78	75,40						X					
80	гидравлический узел подачи	5696230	52,78	75,40				X	X						
81	фильтр и устройство Вентури в сборе	617140	12,72	18,18						X	X			X	
81	фильтр и устройство Вентури в сборе	617060	12,72	18,18				X	X						
83	ограничитель потока воды (10 л/мин)	5666120	5,67	8,10						X	X			X	
83	ограничитель потока воды (8 л/мин)	5666110	5,67	8,10				X	X						
87	трубка возврата из системы отопления	5210710	1,94	2,78				X	X	X	X				

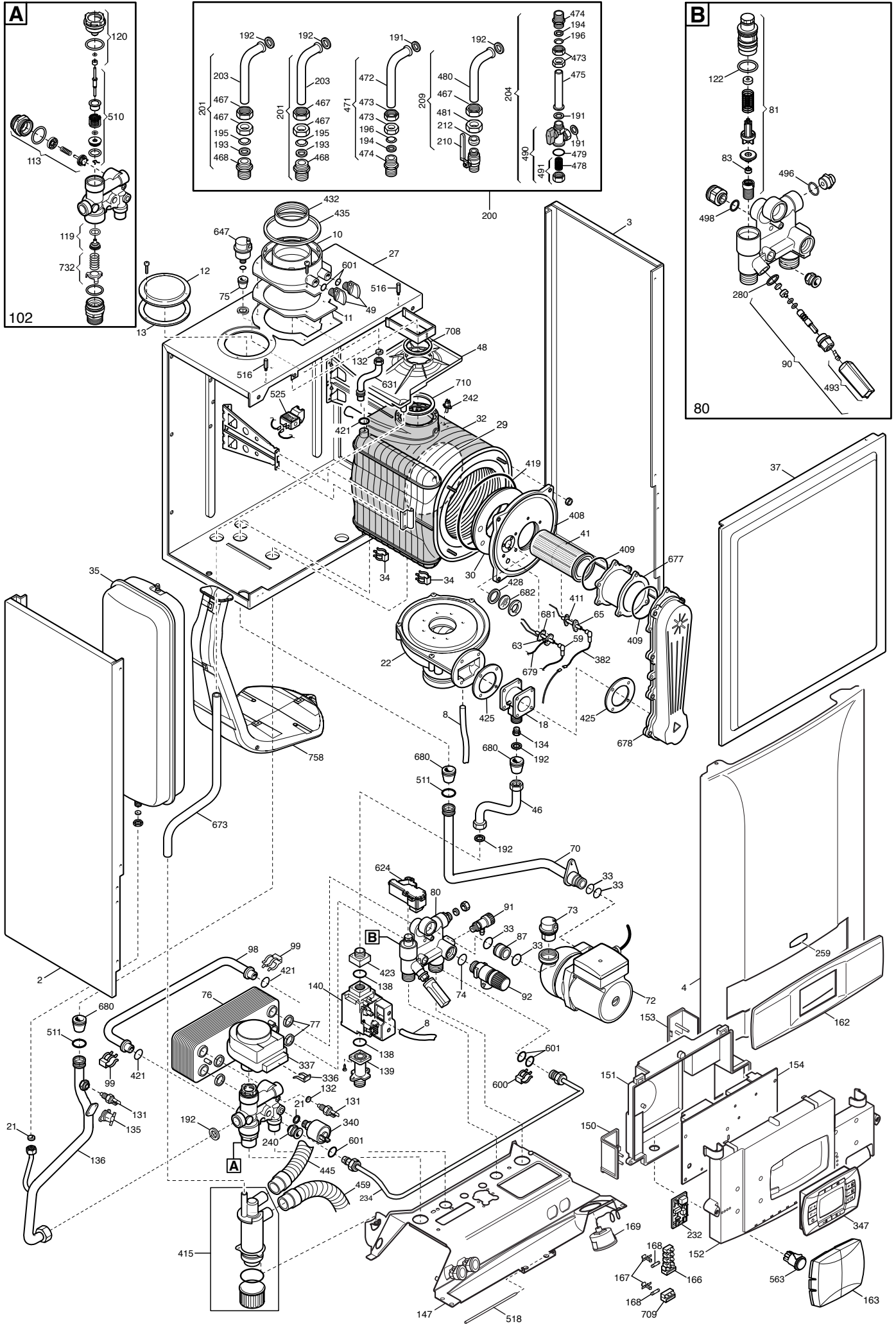
90	кран наполнения системы в сборе	611930	7,56	10,80					X	X	X	X						
91	кран слива	5652030	4,69	6,70	X	X	X	X	X	X	X	X						
92	гидравлический предохранительный клапан 3 бар	9951170	5,64	8,05	X	X	X	X	X	X	X	X						
98	<i>трубка бай-пасса в сборе</i>	<i>5212890</i>	<i>4,78</i>	<i>6,83</i>				X	X	X	X	X						
98	трубка бай-пасса в сборе	5672770	19,11	27,30	X	X	X	X	X	X	X	X						
99	крепежные клипсы трубки бай-пасса	8380850	1,02	1,45	X	X	X	X	X	X	X	X						
102	3-ходовой клапан/группа подачи	5696040	79,85	114,08				X	X	X	X	X						
102	3-ходовой клапан/группа подачи	5687440	79,85	114,08									X					
102	3-ходовой клапан/группа подачи	5687140	79,85	114,08					X	X	X	X						
102	3-ходовой клапан/группа подачи	5683540	79,85	114,08	X	X	X											
113	бай-пасс в сборе	617100	14,91	21,30	X	X	X	X	X	X	X	X						
120	заглушка гидравлической системы	626710	42,28	60,40				X	X	X	X	X						
122	кольцевая прокладка 23.47x2.62	5405370	0,49	0,70				X	X	X	X	X						
131	датчик температуры (NTC) (погружной)	8435400	6,32	9,03	X	X	X	X	X	X	X	X						
132	прокладка датчика температуры (NTC)	5402830	0,16	0,23	X	X	X	X	X	X	X	X						
134	форсунка D=12	5212150	2,12	3,03			X					X						
134	форсунка D=4,5	5212120	2,12	3,03	X													
134	форсунка D=7,5	5212140	2,12	3,03		X		X	X									X
135	предельный термостат 105 C	9950760	10,48	14,98	X	X	X	X	X	X	X	X						X
136	соединительная трубка (3-х ходовой клапан - теплообменник)	5690550	20,55	29,35				X				X						X
136	соединительная трубка (3-х ходовой клапан - теплообменник)	5681410	10,45	14,93			X					X						
136	соединительная трубка (3-х ходовой клапан - теплообменник)	5681400	10,45	14,93	X	X		X	X									
138	тороидальная прокладка 22.22x2.62	5402010	0,23	0,33	X	X	X	X	X	X	X	X						X
139	патрубок на входе газового клапана	5206620	4,90	7,00	X	X	X	X	X	X	X	X						X
140	газовый клапан (SIT 848 SIGMA)	5671930	52,38	74,83	X	X	X	X	X	X	X	X						X
147	соединительная панель	5680910	12,39	17,70				X	X	X	X	X						X
147	соединяющая панель	5683010	12,39	17,70	X	X	X											
150	крышка терминала	5412180	1,73	2,48	X	X	X	X	X	X	X	X						X
151	кожух электрической коробки	5413400	7,12	10,18	X	X	X	X	X	X	X	X						X
152	панель управления	5412490	7,07	10,10	X	X	X	X	X	X	X	X						X
153	кожух клеммной коробки	5407660	1,65	2,35	X	X	X	X	X	X	X	X						X
154	электронная плата LMU 34	5691540	136,31	194,73	X	X	X	X	X	X	X	X						X
162	крышка панели управления	5412500	3,47	4,95	X	X	X	X	X	X	X	X						X
163	декоративная крышка (заглушка)	5412510	2,49	3,55	X	X	X	X	X	X	X	X						X
166	блок клеммной коробки	8421590	3,62	5,18	X	X	X	X	X	X	X	X						X
167	держатель плавкого предохранителя	5405340	0,47	0,68	X	X	X	X	X	X	X	X						X
168	плавкий предохранитель (2 А- 250 В)	9950580	0,74	1,05	X	X	X	X	X	X	X	X						X
169	манометр	9951650	10,31	14,73	X	X	X	X	X	X	X	X						X
191	прокладка G. 1/2 12x18x2	5408970	0,18	0,25	X	X	X	X	X	X	X	X						X
192	прокладка G. 3/4 17x24x2	5404650	0,18	0,25	X	X	X	X	X	X	X	X						X
193	прокладка d=18	5400940	0,30	0,43	X	X	X	X	X	X	X	X						X
194	прокладка d=14	5400950	0,26	0,38	X	X	X	X	X	X	X	X						X
195	эластичное кольцо d=18	5101880	0,32	0,45	X	X	X	X	X	X	X	X						X
196	эластичное кольцо d=14	5101890	0,26	0,38	X	X	X	X	X	X	X	X						X
200	подсоединения в сборе (к системам отопл., воды и газа)	5628320	40,06	57,23	X	X	X											
200	подсоединения в сборе (к системам отопл., воды и газа)	5626010	66,75	95,35				X	X	X	X	X						X
201	подсоединения контура отопления	5625950	6,02	8,60	X	X	X	X	X	X	X	X						X
203	трубка подачи-возврата контура отопления	5628020	3,31	4,73	X	X	X	X	X	X	X	X						X
204	кран холодной воды	5625980	20,41	29,15	X	X	X	X	X	X	X	X						X
209	газовый кран в сборе	5627620	14,79	21,13	X	X	X	X	X	X	X	X						X
210	газовый кран	9950830	8,73	12,48	X	X	X	X	X	X	X	X						X
212	биконическая прокладка	5408330	0,53	0,75	X	X	X	X	X	X	X	X						X
232	плата для подключения AGU 2.002	5690110	25,67	36,68	X	X	X	X	X	X	X	X						X
234	трубка заполнения системы	5689310	8,45	12,08				X	X	X	X	X						X
240	обратный клапан	618480	4,18	5,98				X	X	X	X	X						X
242	датчик температуры отходящих газов (NTC)	8435270	12,16	17,38	X	X	X	X	X	X	X	X						X
259	марка VAXI	5681120	1,37	1,95	X	X	X	X	X	X	X	X						X
280	прокладка 14.2x18x1,5 AL -18-	5207730	0,21	0,30				X	X	X	X	X						X
336	фиксирующая пружина	8380680	0,46	0,65	X	X	X	X	X	X	X	X						X
337	мотор трехходового клапана	5647340	41,70	59,58	X	X	X	X	X	X	X	X						X
337	мотор трехходового клапана	5694580	41,70	59,58				X	X	X	X	X						X
340	предохранительный прессостат системы отопления	9951690	10,10	14,43	X	X	X	X	X	X	X	X						X
347	выносная панель управления AVS77 Siemens	5688360	87,76	125,38	X	X	X	X	X	X	X	X						X
382	проводка: датчик пламени	8511130	3,92	5,60	X	X	X	X	X	X	X	X						X
408	верхняя крышка камеры сгорания	5212900	12,23	17,48	X	X	X	X	X	X	X	X						X
409	прокладка	5413530	0,58	0,83	X	X	X	X	X	X	X	X						X
411	прокладка датчика пламени	5409110	0,42	0,60	X	X	X	X	X	X	X	X						X
415	сифон	5682350	3,13	4,48	X	X	X	X	X	X	X	X						X
419	прокладка камеры сгорания	5411000	2,94	4,20	X	X	X	X	X	X	X	X						X

421	кольцевая прокладка 11,91 X 2,62 NBR	5408270	0,30	0,43	X	X	X	X	X	X	X								
423	подсоединительный патрубок (газ. клапан HONEYWELL)	5210410	2,24	3,20	X	X	X	X	X	X	X								
425	прокладка м/у вентилятором и устройством Вентури	5411420	1,52	2,18	X	X	X	X	X	X	X								
428	прокладка	5409290	0,61	0,88	X	X	X	X	X	X	X								
432	прокладка	5410420	1,03	1,48	X	X	X	X	X	X	X								
435	прокладка D=100	5407550	1,59	2,28	X	X	X	X	X	X	X								
445	силиконовая трубка L=350	5410980	2,43	3,48	X	X	X	X	X	X	X								
459	резиновая трубка	5411610	4,59	6,55	X	X	X	X	X	X	X								
467	гайка G3/4	9950310	1,51	2,15	X	X	X	X	X	X	X								
468	ниппель G3/4	5627970	1,98	2,83	X	X	X	X	X	X	X								
471	выход системы ГВС из котла	5625960	4,18	5,98					X	X	X								
472	трубка выхода системы ГВС из котла	5627990	2,99	4,28					X	X	X								
473	гайка G1/2	9950300	1,28	1,83	X	X	X	X	X	X	X								
474	ниппель G1/2	5627980	1,80	2,58	X	X	X	X	X	X	X								
475	труба холодной воды	5628000	4,73	6,75	X	X	X	X	X	X	X								
478	фильтр	624480	2,49	3,55	X	X	X	X	X	X	X								
479	кольцевая прокладка 20,35x1,78	5405190	0,33	0,48	X	X	X	X	X	X	X								
480	газовая труба	5628010	7,19	10,28	X	X	X	X	X	X	X								
481	гайка G3/4	5628030	1,87	2,68	X	X	X	X	X	X	X								
487	входная трубка раширительного бака	5690570	5,78	8,25															
488	выходная трубка раширительного бака	5690580	7,44	10,63															
490	кран холодной воды с фильтром	5625970	21,67	30,95	X	X	X	X	X	X	X								
491	заглушка/фильтр в сборе	5637070	3,22	4,60	X	X	X	X	X	X	X								
491	заглушка/фильтр в сборе	624440	3,22	4,60					X	X	X								
493	ручка наполнения системы в сборе L=50	612130	0,95	1,35					X	X	X								
511	кольцевая прокладка 17,86x2,62	5404600	0,19	0,28	X	X	X	X	X	X	X								
516	стержень	5210670	0,28	0,40	X	X	X	X	X	X	X								
518	стержень панели управления	5112040	1,00	1,43	X	X	X	X	X	X	X								
525	устройство зажигания (HONEYWELL)	8435260	10,17	14,53	X	X	X	X	X	X	X								
563	кнопка перезапуска	8435480	2,80	4,00	X	X	X	X	X	X	X								
600	фиксатор пружины	5112530	1,14	1,63					X	X	X								
601	торидальная прокладка 8,73x1,78	5408560	0,25	0,35	X	X	X	X	X	X	X								
624	датчик холла	8435280	5,44	7,78					X	X	X								
631	трубка вентилятора	5685240	9,22	13,18	X	X	X	X	X	X	X								
647	клапан вентилятора	5652730	3,76	5,38	X	X	X	X	X	X	X								
673	силиконовая трубка	5412190	8,79	12,55	X	X	X	X	X	X	X								
677	расширение	5212930	5,13	7,33		X			X										
677	расширение	5212920	8,21	11,73	X				X										
678	крышка	5672130	12,55	17,93	X	X	X	X	X	X	X								
679	кабель электрод зажигания/земля L=270	8511150	1,03	1,48	X	X	X	X	X	X	X								
680	прокладка D=15	5409250	0,82	1,18	X	X	X	X	X	X	X								
681	прокладка	5409120	0,82	1,18	X	X	X	X	X	X	X								
682	смотровое окошко	5211800	1,02	1,45	X	X	X	X	X	X	X								
686	обратный клапан/бай-пасс	5663020	1,42	2,03	X	X	X												
708	прокладка D=60	5410970	1,26	1,80	X	X	X	X	X	X	X								
709	крепление плавкого предохранителя	8423160	0,96	1,38	X	X	X	X	X	X	X								
710	прокладка D=80	5411030	1,30	1,85	X	X	X	X	X	X	X								
732	коническая пружина	620210	2,73	3,90	X	X	X	X	X	X	X								
758	глушитель в сборе	5692710	16,17	23,10		X	X	X	X	X	X								
999	проводка: кабель питания	8414620	1,42	2,03	X	X	X	X	X	X	X								
999	кабель заземления	8511230	0,40	0,58					X	X	X								
999	кабель заземления	8511220	0,26	0,38	X	X	X	X	X	X	X								
999	кабель элетрод зажигания/вентилятор	8511160	8,37	11,95	X	X	X	X	X	X	X								
999	подсоединение таймера	8418860	0,81	1,15	X	X	X	X	X	X	X								
999	проводка	8511330	3,03	4,33	X	X	X												
999	проводка	8511190	4,29	6,13					X	X	X								
999	проводка: датчик перегрева/термостат отх.газов/вентилятор	8511170	11,60	16,58	X	X	X	X	X	X	X								
999	проводка к клеммной колодке/эл.плата	8513270	2,57	3,68	X	X	X	X	X	X	X								
999	проводка: кабель пульт.упр./ клемм.колодка	8512770	2,14	3,05	X	X	X	X	X	X	X								
999	проводка: кабель пульт.упр./ клемм.колодка 2-х контакт.	8512780	1,77	2,53	X	X	X	X	X	X	X								
999	эл.проводка выносной панели	8513250	1,79	2,55	X	X	X	X	X	X	X								
999	эл.проводка к 3-ех ходовому клапану	8513260	2,17	3,10	X	X	X	X	X	X	X								
999	эл.проводка силовая	8513240	13,02	18,60	X	X	X	X	X	X	X								

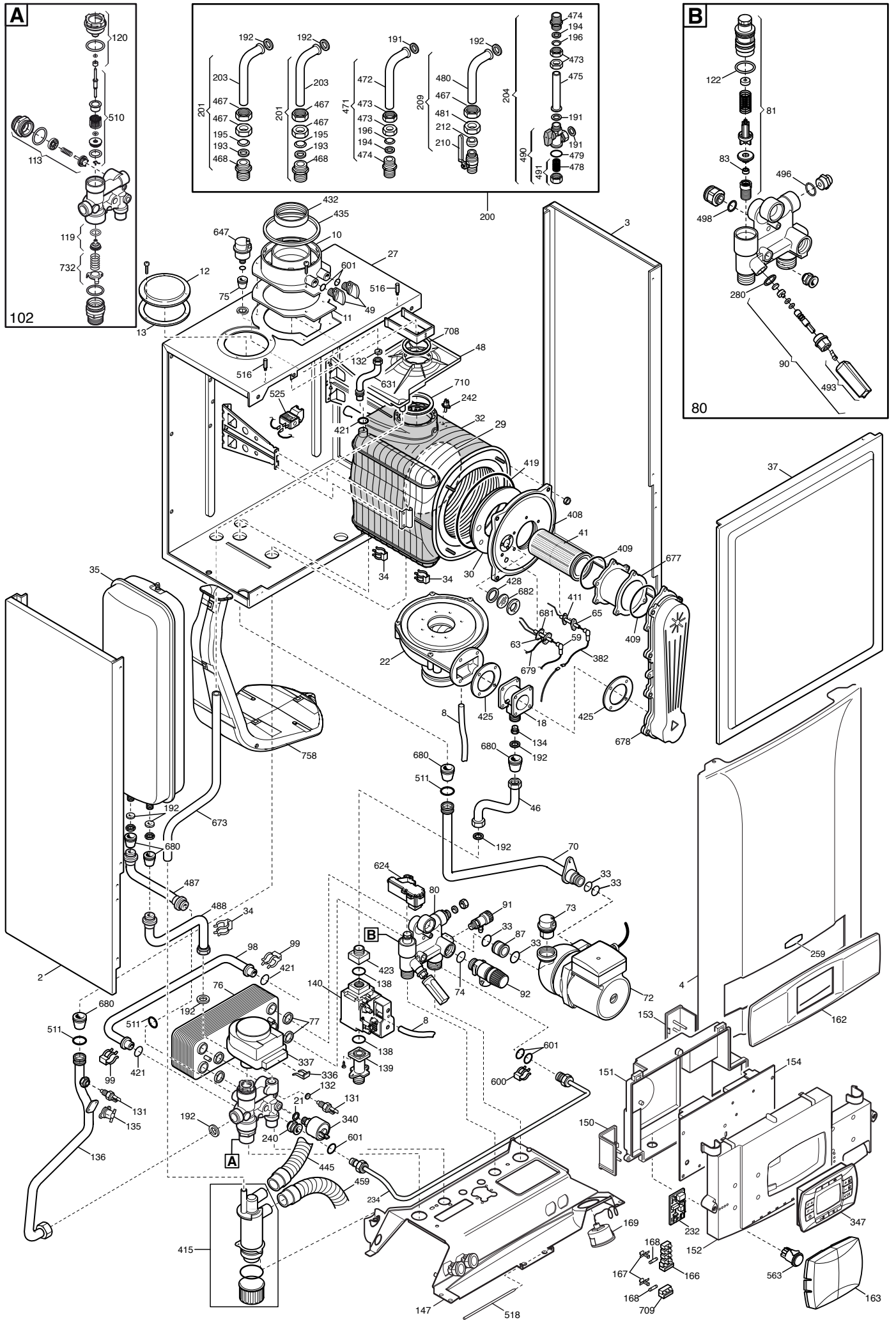
# Tab 296



# Tab 297

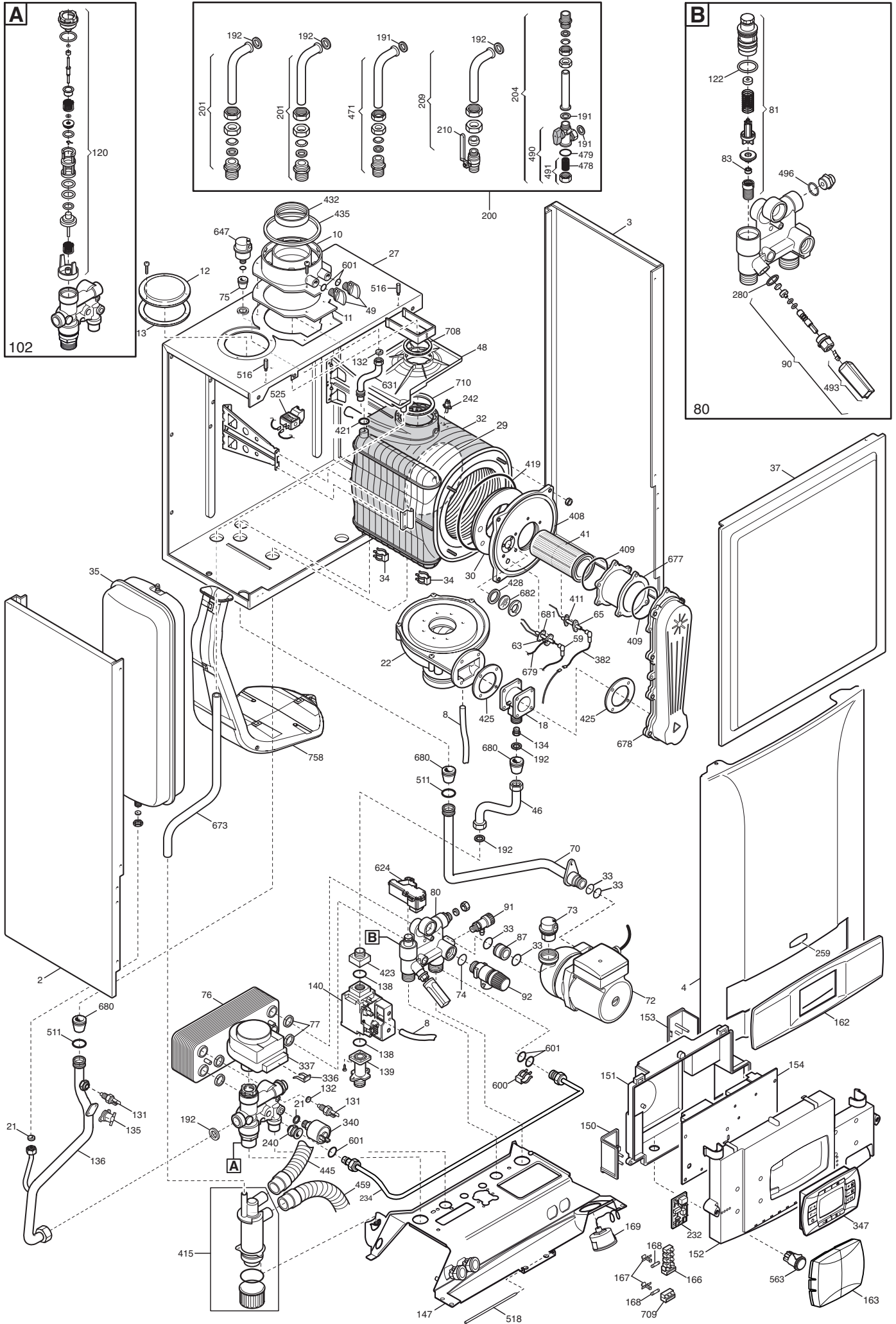


# Tab 298





# Tab 338



# HOW TO READ THE SPARE PARTS CATALOGUE

In the spare part catalogue, after the exploded diagrams, there are the components lists of the boilers; this is the meaning of the different columns:

Pos.	Identification number of the component in the exploded diagram of the boiler.
Description	Short description of the component.
Code	BAXI S.p.A. code of the component.
Tab. XX	XX is the exploded diagram number of the boiler taken into consideration.
From serial number	Date (year and week) identifying the beginning of production of a component (taken from the serial number of the boiler). e.g. B005: year 2000 (B identifies the decade 2000-2009; 0 identifies the year) – 5th week. If the box is empty, the component is in use from the beginning of production of the boiler.
To serial number	Date (year and week) identifying the end of production of a component (taken from the serial number of the boiler). e.g. B012: year 2000 (B identifies the decade 2000-2009; 0 identifies the year) – 12th week. If the box is empty, the component is still in use.
Interchangeable	It identifies the interchangeability between the new component and the old one. YES: components are interchangeable. NO: components are not interchangeable.

**BOILERS CONNECTION BOARD - EXPLODED VIEW**  
**TABELLA COLLEGAMENTO CODICE CALDAIA - ESPLOSO**  
**TABLERO UNIÓN CALDERA - EXPLOSIONADO**  
**TABLEAU CONNECTION CODEX CHAUDIERE - VUE ECLATEE**

<b>BOILER CODE</b>	<b>BOILER DESCRIPTION</b>	<b>EXPLODED REF.</b>
<b>CODICE CALDAIA</b>	<b>DESCRIZIONE CALDAIA</b>	<b>RIF. ESPLOSO</b>
<b>CODIGO CALDERA</b>	<b>DESCRIPCION CALDERA</b>	<b>REF. EXPLOSIONADO</b>
<b>CODE CHAUDIÈRE</b>	<b>DESCRIPTION CHAUDIÈRE</b>	<b>RÉF. EXPLOSÉE</b>
HLB455123580	LUNA3 COMFORT HT 1.120	Tab 296
HLB455243580	LUNA3 COMFORT HT 1.240	Tab 296
HLB455283580	LUNA3 COMFORT HT 1.280	Tab 296
HLB456243580	LUNA3 COMFORT HT 240	Tab 297
HLB456243581	LUNA3 COMFORT HT 240	Tab 338
HLB456283580	LUNA3 COMFORT HT 280	Tab 297
HLB456283581	LUNA3 COMFORT HT 280	Tab 297
HLB456283582	LUNA3 COMFORT HT 280	Tab 338
HLB456333580	LUNA3 COMFORT HT 330	Tab 297
HLB456333581	LUNA3 COMFORT HT 330	Tab 297
HLB456333582	LUNA3 COMFORT HT 330	Tab 338
HLB458283580	LUNA3 COMFORT MAX HT 280	Tab 298
HLB458283581	LUNA3 COMFORT MAX HT 280	Tab 298



HL B458283581  
 LUNA3 C. MAX HT280  
 HL B458283580  
 LUNA3 C. MAX HT280  
 HL B456333582  
 LUNA3 COMF HT 330  
 HL B456333581  
 LUNA3 COMF HT 330  
 HL B456333580  
 LUNA3 COMF HT 330  
 HL B456283582  
 LUNA3 COMF HT 280  
 HL B456283581  
 LUNA3 COMF HT 280  
 HL B456283580  
 LUNA3 COMF HT 280  
 HL B456243581  
 LUNA3 COMF HT 240  
 HL B456243580  
 LUNA3 COMF HT 240  
 HL B455283580  
 LUNA3 COMF HT 1.280  
 HL B455243580  
 LUNA3 COMF HT 1.240  
 HL B455123580  
 LUNA3 COMF HT 1.120

Pos	Code	Description code	HL B458283581	LUNA3 C. MAX HT280	HL B458283580	LUNA3 C. MAX HT280	HL B456333582	LUNA3 COMF HT 330	HL B456333581	LUNA3 COMF HT 330	HL B456333580	LUNA3 COMF HT 330	HL B456283582	LUNA3 COMF HT 280	HL B456283581	LUNA3 COMF HT 280	HL B456283580	LUNA3 COMF HT 280	HL B456243581	LUNA3 COMF HT 240	HL B456243580	LUNA3 COMF HT 240	HL B455283580	LUNA3 COMF HT 1.280	HL B455243580	LUNA3 COMF HT 1.240	HL B455123580	LUNA3 COMF HT 1.120	To serial number	From serial number	Interchangeable:		
2	5116220	LEFT PANEL HT	•	•	•	•	•	•	•	•	•	•	•	•	•	•	•	•	•	•	•	•	•	•	•	•	•	•					
2	5690340	LEFT PANEL ASSEMBLY HT											•	•																			
2	5691820	LEFT PANEL ASSEMBLY MAX HTE							•	•																							
3	5116210	RIGHT PANEL HT	•	•	•	•	•	•	•	•	•	•	•	•	•	•	•	•	•	•	•	•	•	•	•	•	•	•					
3	5697140	RIGHT PANEL ASS.HT WITH INSUL.											•	•	•	•	•	•	•	•	•	•	•	•	•	•	•	•					
4	5115970	FRONTAL PANEL LUNA3	•	•	•	•	•	•	•	•	•	•	•	•	•	•	•	•	•	•	•	•	•	•	•	•	•	•					
4	5697150	FRONTAL PANEL ASS.WITH INSULAT											•	•	•	•	•	•	•	•	•	•	•	•	•	•	•	•					
4	5697160	FRONT.PAN.ASS.MAX WITH INSULAT																									•						
8	5410790	PYPE	•	•	•	•	•	•	•	•	•	•	•	•	•	•	•	•	•	•	•	•	•	•	•	•	•	•					
10	5409020	FLUE ADAPTOR HE	•	•	•	•	•	•	•	•	•	•	•	•	•	•	•	•	•	•	•	•	•	•	•	•	•	•					
11	5409010	GASKET ADAPTOR	•	•	•	•	•	•	•	•	•	•	•	•	•	•	•	•	•	•	•	•	•	•	•	•	•	•					
12	5108690	PLATE BLANKING	•	•	•	•	•	•	•	•	•	•	•	•	•	•	•	•	•	•	•	•	•	•	•	•	•	•					
13	5407400	SUCTION CAP GASKET	•	•	•	•	•	•	•	•	•	•	•	•	•	•	•	•	•	•	•	•	•	•	•	•	•	•					
18	5664300	VENTURI ASSEMBLY .12	•																														
18	5693120	MIXING AIR-GAS D.18				•	•																										
18	5693130	MIXING AIR/GAS D.21		•	•			•	•	•	•	•	•	•	•	•	•	•	•	•	•	•	•	•	•	•	•	•					
21	5402050	WASHER-SEALING	•	•	•	•	•	•	•	•	•	•	•	•	•	•	•	•	•	•	•	•	•	•	•	•	•	•					
22	5691840	FAN RG128/UB 230V-55667.11925-	•																														
22	5693090	FAN NRG 118/0800-3612-		•	•	•	•	•	•	•	•	•	•	•	•	•	•	•	•	•	•	•	•	•	•	•	•	•					
27	5116590	SEALED CHAMBER REAR PANEL	•	•	•	•	•	•	•	•	•	•	•	•	•	•	•	•	•	•	•	•	•	•	•	•	•	•					
27	5117220	COMBUSTION CHAMBER MAX HTE																									•	•					
29	5412010	CERAMIC PANEL BASIC	•	•	•	•	•	•	•	•	•	•	•	•	•	•	•	•	•	•	•	•	•	•	•	•	•	•					
30	5411020	INSULATION PANEL	•	•	•	•	•	•	•	•	•	•	•	•	•	•	•	•	•	•	•	•	•	•	•	•	•	•					
32	5671940	HEAT EXCHANGER BASIC 4E	•			•	•																										
32	5671950	HEAT EXCHANGER		•				•	•	•																	•	•					
32	5671960	HEAT EXCHANGER				•			•	•																	•	•					
33	5403130	O-RING 22 x 3	•	•	•	•	•	•	•	•	•	•	•	•	•	•	•	•	•	•	•	•	•	•	•	•	•	•					









Pos	Code	Description code	HLB458283581	LUNA3 C. MAX HT280	HLB458283580	LUNA3 C. MAX HT280	HLB456333582	LUNA3 COMF HT 330	HLB456333581	LUNA3 COMF HT 330	HLB456283582	LUNA3 COMF HT 280	HLB456283581	LUNA3 COMF HT 280	HLB456283580	LUNA3 COMF HT 280	HLB456243581	LUNA3 COMF HT 240	HLB456243580	LUNA3 COMF HT 240	HLB455283580	LUNA3 COMF HT 1280	HLB455243580	LUNA3 COMF HT 1240	HLB455123580	LUNA3 COMF HT 1120	To serial number	From serial number	Interchangeable:
203	5628020	CONNECTING PIPE	•	•	•	•	•	•	•	•	•	•	•	•	•	•	•	•	•	•	•	•	•	•	•	•			
204	5625980	CONNECT.SANITARY AND INLET TAP	•	•	•	•	•	•	•	•	•	•	•	•	•	•	•	•	•	•	•	•	•	•	•	•			
209	5627620	CONNECTION GAS INLET TAP	•	•	•	•	•	•	•	•	•	•	•	•	•	•	•	•	•	•	•	•	•	•	•	•			
210	9950830	GAS TAP	•	•	•	•	•	•	•	•	•	•	•	•	•	•	•	•	•	•	•	•	•	•	•	•			
212	5408330	BICONIC GASKET	•	•	•	•	•	•	•	•	•	•	•	•	•	•	•	•	•	•	•	•	•	•	•	•			
232	5690110	PCB INTERFACE AGU2.002	•	•	•	•	•	•	•	•	•	•	•	•	•	•	•	•	•	•	•	•	•	•	•	•			
234	5689310	FILLING PIPE ASS.LUNA3 CANADA				•	•	•	•	•	•	•	•	•	•	•	•	•	•	•	•	•	•	•	•	•			
240	618480	NON RETURN VALVE GROUP				•	•	•	•	•	•	•	•	•	•	•	•	•	•	•	•	•	•	•	•	•			
242	8435270	NTC SENSOR	•	•	•	•	•	•	•	•	•	•	•	•	•	•	•	•	•	•	•	•	•	•	•	•			
259	5681120	BRAND BAXI LUNA3	•	•	•	•	•	•	•	•	•	•	•	•	•	•	•	•	•	•	•	•	•	•	•	•			
280	5207730	GASKET 14,2X18X1,5				•	•	•	•	•	•	•	•	•	•	•	•	•	•	•	•	•	•	•	•	•			
336	8380680	CLIP-RETAINING	•	•	•	•	•	•	•	•	•	•	•	•	•	•	•	•	•	•	•	•	•	•	•	•			
337	5647340	MOTOR-3 WAY VALVE	•	•	•	•	•	•	•	•	•	•	•	•	•	•	•	•	•	•	•	•	•	•	•	•			
337	5694580	3 WAY VALVE MOTOR							•																				
340	9951690	PRESSURE SWITCH	•	•	•	•	•	•	•	•	•	•	•	•	•	•	•	•	•	•	•	•	•	•	•	•			
347	5688360	REMOTE CONTROL AVS77 SIEMENS	•	•	•	•	•	•	•	•	•	•	•	•	•	•	•	•	•	•	•	•	•	•	•	•			
382	8511130	FLAME SENSING CABLE	•	•	•	•	•	•	•	•	•	•	•	•	•	•	•	•	•	•	•	•	•	•	•	•			
408	5212900	COMB.CHAMBER UPPER COVER	•	•	•	•	•	•	•	•	•	•	•	•	•	•	•	•	•	•	•	•	•	•	•	•			
409	5413530	GASKET BURNER	•	•	•	•	•	•	•	•	•	•	•	•	•	•	•	•	•	•	•	•	•	•	•	•			
411	5409110	FLAME SENSING ELEC.GASKET	•	•	•	•	•	•	•	•	•	•	•	•	•	•	•	•	•	•	•	•	•	•	•	•			
415	5682350	TRAP ASS. BASIC	•	•	•	•	•	•	•	•	•	•	•	•	•	•	•	•	•	•	•	•	•	•	•	•			
419	5411000	COMB.CHAMBER GASKET	•	•	•	•	•	•	•	•	•	•	•	•	•	•	•	•	•	•	•	•	•	•	•	•			
421	5408270	O-RING 11,91 X 2,62 NBR	•	•	•	•	•	•	•	•	•	•	•	•	•	•	•	•	•	•	•	•	•	•	•	•			
423	5210410	GAS VALVE CONNECTOR	•	•	•	•	•	•	•	•	•	•	•	•	•	•	•	•	•	•	•	•	•	•	•	•			
425	5411420	FAN GASKET	•	•	•	•	•	•	•	•	•	•	•	•	•	•	•	•	•	•	•	•	•	•	•	•			
428	5409290	GASKET	•	•	•	•	•	•	•	•	•	•	•	•	•	•	•	•	•	•	•	•	•	•	•	•			
432	5410420	WASHER DIA 60 OUTLET BEND	•	•	•	•	•	•	•	•	•	•	•	•	•	•	•	•	•	•	•	•	•	•	•	•			
435	5407550	WASHER DIA100 OUTER ADAPT SEAL	•	•	•	•	•	•	•	•	•	•	•	•	•	•	•	•	•	•	•	•	•	•	•	•			





Pos	Code	Description code	HLB455123580	LUNA3 COMF HT 1.240	HLB455243580	LUNA3 COMF HT 1.280	HLB455283580	LUNA3 COMF HT 2.40	HLB456243581	LUNA3 COMF HT 2.80	HLB456283580	LUNA3 COMF HT 3.30	HLB456333581	LUNA3 C. MAX HT280	HLB458283580	LUNA3 C. MAX HT280	HLB458283581	To serial number	From serial number	Interchangeable:
445	5410980	SILICONE PIPE	•	•	•	•	•	•	•	•	•	•	•	•	•	•	•			
459	5411610	DISCHARGE PIPE	•	•	•	•	•	•	•	•	•	•	•	•	•	•	•			
467	9950310	NUT G 3/4	•	•	•	•	•	•	•	•	•	•	•	•	•	•	•			
468	5627970	CONNECTING ELEMENT G 3/4	•	•	•	•	•	•	•	•	•	•	•	•	•	•	•			
471	5625960	DHW OUTLET				•	•	•	•	•	•	•	•	•	•	•	•			
472	5627990	SANITARY OUTLET PIPE				•	•	•	•	•	•	•	•	•	•	•	•			
473	9950300	NUT G 1/2	•	•	•	•	•	•	•	•	•	•	•	•	•	•	•			
474	5627980	CONNECTING ELEMENT G 1/2	•	•	•	•	•	•	•	•	•	•	•	•	•	•	•			
475	5628000	SANITARY INLET PIPE	•	•	•	•	•	•	•	•	•	•	•	•	•	•	•			
478	624480	SANITARY FILTER ASSEMBLY	•	•	•	•	•	•	•	•	•	•	•	•	•	•	•			
479	5405190	O RING FILTER TAP	•	•	•	•	•	•	•	•	•	•	•	•	•	•	•			
480	5628010	GAS CONNECTING PIPE	•	•	•	•	•	•	•	•	•	•	•	•	•	•	•			
481	5628030	NUT G 3/4	•	•	•	•	•	•	•	•	•	•	•	•	•	•	•			
487	5690570	IN PIPE EXPANSION VASSEL													•	•	•			
488	5690580	OUT PIPE EXPANSION VASSEL													•	•	•			
490	5625970	DHW INLET TAP WITH FILTER	•	•	•	•	•	•	•	•	•	•	•	•	•	•	•			
491	624440	PLUG G1/2 FILTER ASSEMBLY							•	•				•						
491	5637070	PLUG WITH FILTER ASSEMBLY	•	•	•	•	•	•	•	•	•	•	•	•	•	•	•			
493	612130	FILLING KNOB ASSEMBLY				•	•	•	•	•	•	•	•	•	•	•	•			
496	400020	O-RING	•	•	•	•	•	•	•	•	•	•	•	•	•	•	•			
498	400030	O-RING				•	•	•	•	•	•	•	•	•	•	•	•			
510	600760	DHW PADDLE ASSEMBLY	•	•	•	•	•	•	•	•	•	•	•	•	•	•	•			
511	5404600	O.R. 17,86x2,62	•	•	•	•	•	•	•	•	•	•	•	•	•	•	•			
516	5210670	STUD-FRONT PANEL	•	•	•	•	•	•	•	•	•	•	•	•	•	•	•			
518	5112040	PIN - HINGED FACIA PANEL	•	•	•	•	•	•	•	•	•	•	•	•	•	•	•			
525	8435260	IGNITOR	•	•	•	•	•	•	•	•	•	•	•	•	•	•	•			
563	8435480	RESET BUTTON	•	•	•	•	•	•	•	•	•	•	•	•	•	•	•			
600	5112530	SPRING				•	•	•	•	•	•	•	•	•	•	•	•			



HLB458283581  
LUNAS C. MAX HT280  
HLB458283580  
LUNAS C. MAX HT280  
HLB456333582  
LUNAS COMF HT 330  
HLB456333581  
LUNAS COMF HT 330  
HLB456333580  
LUNAS COMF HT 330  
HLB456283582  
LUNAS COMF HT 330  
HLB456283581  
LUNAS COMF HT 280  
HLB456283580  
LUNAS COMF HT 280  
HLB456243581  
LUNAS COMF HT 280  
HLB456243580  
LUNAS COMF HT 240  
HLB455283580  
LUNAS COMF HT 240  
HLB455243580  
LUNAS COMF HT 1.240  
HLB455123580  
LUNAS COMF HT 1.120

Pos	Code	Description code	HLB458283581	LUNAS C. MAX HT280	HLB458283580	LUNAS C. MAX HT280	HLB456333582	LUNAS COMF HT 330	HLB456333581	LUNAS COMF HT 330	HLB456333580	LUNAS COMF HT 330	HLB456283582	LUNAS COMF HT 330	HLB456283581	LUNAS COMF HT 280	HLB456283580	LUNAS COMF HT 280	HLB456243581	LUNAS COMF HT 280	HLB456243580	LUNAS COMF HT 240	HLB455283580	LUNAS COMF HT 240	HLB455243580	LUNAS COMF HT 1.240	HLB455123580	LUNAS COMF HT 1.120	To serial number	From serial number	Interchangeable:
601	5408560	O-RING 8,73x1,78	•	•	•	•	•	•	•	•	•	•	•	•	•	•	•	•	•	•	•	•	•	•	•	•	•	•			
624	8435280	SENSOR HALL EFFECT											•	•	•	•	•	•	•	•	•	•									
631	5685240	AIR VENT PIPE - E125	•	•	•	•	•	•	•	•	•	•	•	•	•	•	•	•	•	•	•	•	•	•	•	•	•	•			
647	5652730	AUTO AIR VENT	•	•	•	•	•	•	•	•	•	•	•	•	•	•	•	•	•	•	•	•	•	•	•	•	•	•			
673	5412190	PIPE CONNECTION SYPHO	•	•	•	•	•	•	•	•	•	•	•	•	•	•	•	•	•	•	•	•	•	•	•	•	•	•			
677	5212920	EXTENTION 4 EL.	•																												
677	5212930	EXTENSION		•																											
678	5672130	AIR/GAS COVER ASSY	•	•	•	•	•	•	•	•	•	•	•	•	•	•	•	•	•	•	•	•	•	•	•	•	•	•			
679	8511150	EARTH/IGNITOR CABLE	•	•	•	•	•	•	•	•	•	•	•	•	•	•	•	•	•	•	•	•	•	•	•	•	•	•			
680	5409250	GROMMET-PIPE ASSY. D.15	•	•	•	•	•	•	•	•	•	•	•	•	•	•	•	•	•	•	•	•	•	•	•	•	•	•			
681	5409120	PROTECTION CAP-ELECTRODE	•	•	•	•	•	•	•	•	•	•	•	•	•	•	•	•	•	•	•	•	•	•	•	•	•	•			
682	5211800	SIGHT GLASS	•	•	•	•	•	•	•	•	•	•	•	•	•	•	•	•	•	•	•	•	•	•	•	•	•	•			
686	5663020	BY-PASS PLUG ASSEMBLY	•	•	•																										
708	5410970	GASKET WITH DOUBLE LIP	•	•	•	•	•	•	•	•	•	•	•	•	•	•	•	•	•	•	•	•	•	•	•	•	•	•			
709	8423160	TERMINAL BLOCK	•	•	•	•	•	•	•	•	•	•	•	•	•	•	•	•	•	•	•	•	•	•	•	•	•	•			
710	5411030	GASKET	•	•	•	•	•	•	•	•	•	•	•	•	•	•	•	•	•	•	•	•	•	•	•	•	•	•			
732	620210	SPRING ASS.	•	•	•	•																									
758	5692710	SILENCER ASSEMBLY		•	•	•	•	•	•	•	•	•	•	•	•	•	•	•	•	•	•	•	•	•	•	•	•	•			
999	8414620	POWER CABLE	•	•	•	•	•	•	•	•	•	•	•	•	•	•	•	•	•	•	•	•	•	•	•	•	•	•			
999	8418860	PLUG - PCB	•	•	•	•	•	•	•	•	•	•	•	•	•	•	•	•	•	•	•	•	•	•	•	•	•	•			
999	8511160	WIRING HARNESS-FAN/IGNITOR	•	•	•	•	•	•	•	•	•	•	•	•	•	•	•	•	•	•	•	•	•	•	•	•	•	•			
999	8511170	WIRING HARNESS	•	•	•	•	•	•	•	•	•	•	•	•	•	•	•	•	•	•	•	•	•	•	•	•	•	•			
999	8511190	DHW PRIORITY/SENSOR WIRING																													
999	8511220	EARTH CABLE - PCB	•	•	•	•	•	•	•	•	•	•	•	•	•	•	•	•	•	•	•	•	•	•	•	•	•	•			
999	8511230	EARTH CABLE																													
999	8511330	DHW PRIORITY/ SENSOR WIRING	•	•	•																										
999	8512770	REMOTE CONTR/TERM.BLOCK CABLE	•	•	•	•	•	•	•	•	•	•	•	•	•	•	•	•	•	•	•	•	•	•	•	•	•	•			
999	8512780	REMOTE CONTR/TERM.BLOCK CABL2P	•	•	•	•	•	•	•	•	•	•	•	•	•	•	•	•	•	•	•	•	•	•	•	•	•	•			



Pos	Code	Description code	HLB458283581 LUNA3 C. MAX HT280	HLB458283580 LUNA3 C. MAX HT280	HLB456333582 LUNA3 COMF HT 330	HLB456333581 LUNA3 COMF HT 330	HLB456333580 LUNA3 COMF HT 330	HLB456283582 LUNA3 COMF HT 280	HLB456283581 LUNA3 COMF HT 280	HLB456283580 LUNA3 COMF HT 280	HLB456243581 LUNA3 COMF HT 240	HLB456243580 LUNA3 COMF HT 240	HLB455283580 LUNA3 COMF HT 1.280	HLB455243580 LUNA3 COMF HT 1.240	HLB455123580 LUNA3 COMF HT 1.120	To serial number	From serial number	Intercha ngeable:
999	8513240	CABLE POWER V3V/GV/PUMP	•	•	•	•	•	•	•	•	•	•	•	•	•			
999	8513250	CABLE REMOTE CONTROL	•	•	•	•	•	•	•	•	•	•	•	•	•			
999	8513260	CABLE CONN. ZONE VALVE	•	•	•	•	•	•	•	•	•	•	•	•	•			
999	8513270	CABLE HOUSEHOLD/PCB	•	•	•	•	•	•	•	•	•	•	•	•	•			



**BAXI**

**BAXI S.p.A.**  
**Via Trozzetti, 20**  
**36061 BASSANO DEL GRAPPA (VI)**  
**ITALY**  
**Tel. +390424517111**  
**Telefax +390424517379**  
**E-mail. [service@baxi.it](mailto:service@baxi.it)**