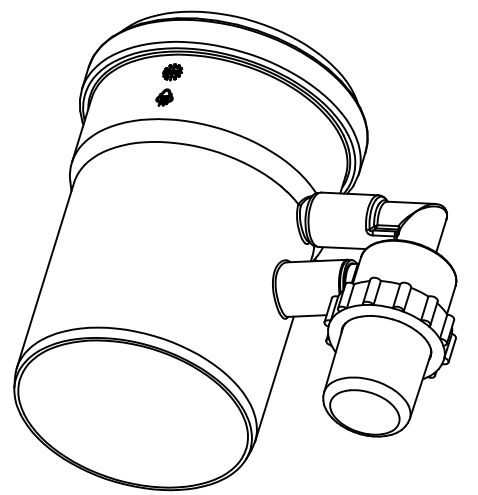
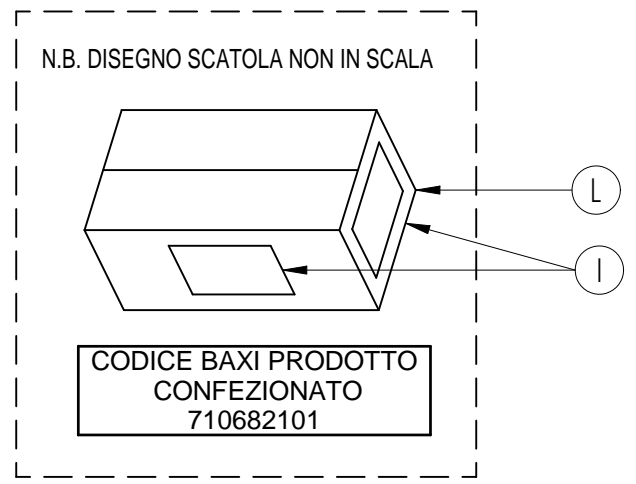
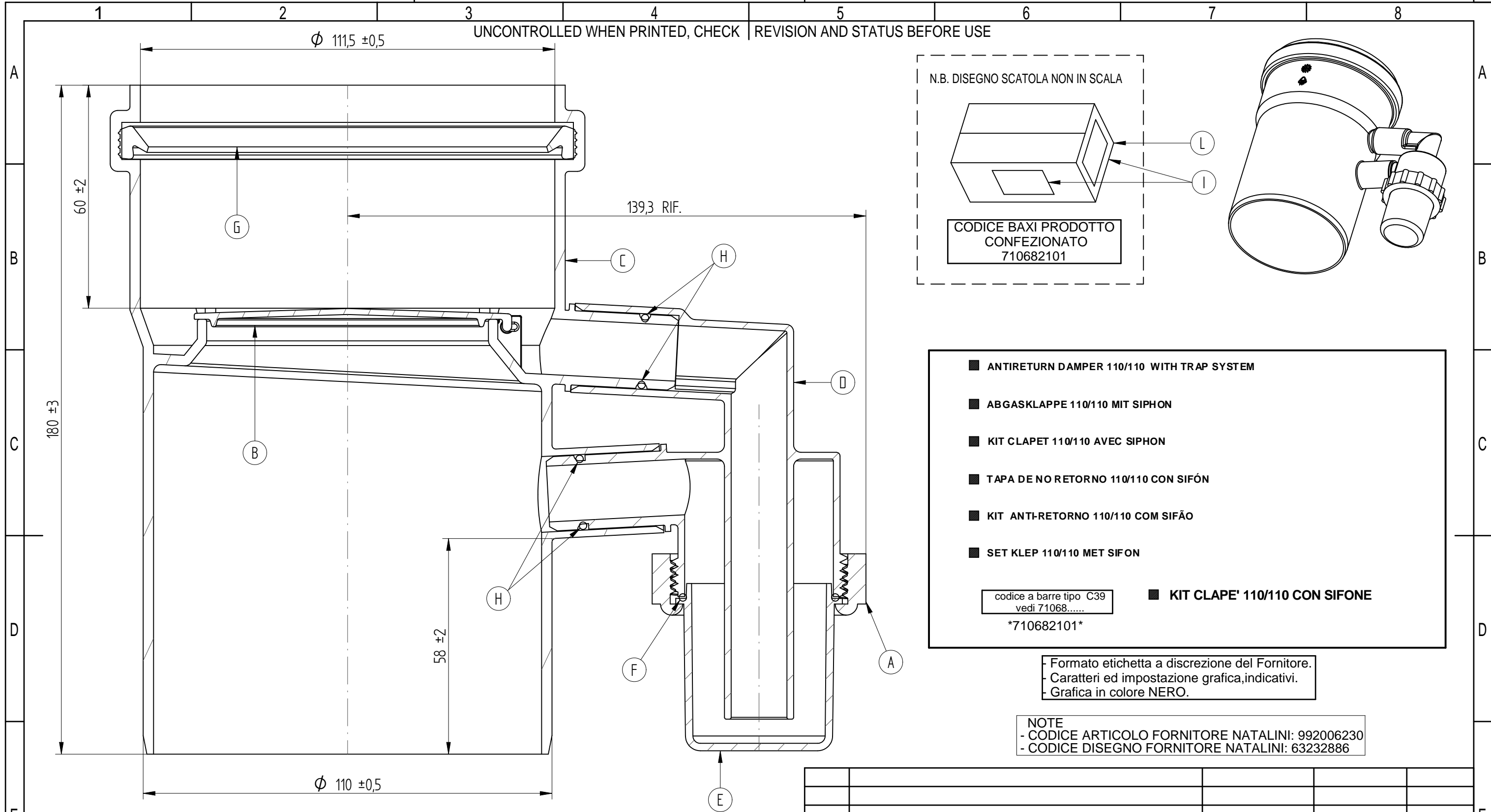


UNCONTROLLED WHEN PRINTED, CHECK REVISION AND STATUS BEFORE USE



- ANTIRETURN DAMPER 110/110 WITH TRAP SYSTEM
 - ABGASKLAPPE 110/110 MIT SIPHON
 - KIT CLAPET 110/110 AVEC SIPHON
 - TAPA DE NO RETORNO 110/110 CON SIFÓN
 - KIT ANTI-RETORNO 110/110 COM SIFÃO
 - SET KLEP 110/110 MET SIFON
 - KIT CLAPE' 110/110 CON SIFONE
- codice a barre tipo C39
vedi 71068.....
710682101

- Formato etichetta a discrezione del Fornitore.
- Caratteri ed impostazione grafica, indicativi.
- Grafica in colore NERO.

NOTE
- CODICE ARTICOLO FORNITORE NATALINI: 992006230
- CODICE DISEGNO FORNITORE NATALINI: 63232886

1		230000301	SILICONE GREASE MONODOSE 2,5 GRAMMI	
1	7107239	492003010	FOGLIO ISTRUZIONI CASCATE 50-110	
L	1	341302480	SCATOLA 19x19x20	
I	2	521147880	ETICHETTA BAXI 710682101	
H	2	422002670	O-RING d.16x2 EPDM NERO OMOL	EPDM 65 ABR EN 14241-1:2005 E-Classe T140 W2 K21
G	1	422002530	O-RING d.110 EPDM OMOLOGATO	EPDM 70 ABR EN 14241-1:2005 E-Classe T140 W2 K21
F	1	422002460	GUARNIZIONE C.2/d.i.39 NBR70	NBR 70 NERO
E	1	421005090	TAPPO x SIFONE CLAPE'	HOSTALEN PPH 2150 TRASL
D	1	421005080	SIFONE PER CLAPE' 110	HOSTALEN PP H2150 TRASL
C	1	421004450	CLAPE' 110/110 MF ORL x SIF.	HOSTALEN PP H2150 TRASL
B	1	421004430	TAPPO PER CLAPE' 110 BLU RAL 5002	PP 15% TALCO RAL 5002
A	1	421003740	Ghiera filettata G1 1/2-Moplen	MOPLen BIANCO
POS.	Q.TA'	CODICE BAXI	COD. ARTICOLO	DESCRIZIONE

REVISION	MODIFICATION	ENGINEER	REFERS TO	DATE
BAXI S.p.A.		RELEASE STATUS. Production	ITEM NUMBER. 7106821,01	REVISION.
A MEMBER OF BAXI GROUP		ENGINEER. Ceccato	DATE. 08-Apr-11	SHEET No. 1 of 1
© 2009	TITLE. CLAPE' 110-110 CON SIFONE			
UNITS. mm	SCALE. 1:1	MATERIAL SPECIFICATION.		
FIRST ANGLE PROJECTION.	TOLERANCE TO EN 22768 - mK UNLESS OTHERWISE SPECIFIED	QUALITY SIGNIFICANCE. [C]=CRITICAL [I]=IMPORTANT		
		ITEM CATEGORY (1, 2 OR 3) 3 A3		