

СОДЕРЖАНИЕ

ОПИСАНИЕ СИМВОЛОВ.....	2
1. ВВЕДЕНИЕ.....	3
2. ОПИСАНИЕ ДОПОЛНИТЕЛЬНОГО ОБОРУДОВАНИЯ.....	3
2.1 ТРЕБОВАНИЯ К НАСТЕННОМУ МОНТАЖУ.....	3
2.2 НАСТЕННЫЙ МОНТАЖ.....	3
3. ЭЛЕКТРИЧЕСКИЕ СОЕДИНЕНИЯ.....	4
3.1 ЭЛЕКТРИЧЕСКИЕ СОЕДИНЕНИЯ ДЛЯ ДОПОЛНИТЕЛЬНОГО ОБОРУДОВАНИЯ RVS 46.....	4
3.2 ЭЛЕКТРИЧЕСКИЕ СОЕДИНЕНИЯ ВНЕШНИХ УСТРОЙСТВ.....	5
4. ДОСТУП К ПАРАМЕТРАМ.....	6
5. ПРИМЕР СИСТЕМЫ С ОБОРУДОВАНИЕМ RVS 46.....	7
6. СПИСОК НЕИСПРАВНОСТЕЙ.....	8
7. ТЕХНИЧЕСКИЕ ХАРАКТЕРИСТИКИ.....	8

Так как компания постоянно стремится к совершенствованию своей продукции, она оставляет за собой право вносить изменения в информацию, которая содержится в настоящем документе в любое время и без предварительного уведомления. Этот документ выдается исключительно ради информации и не должен рассматриваться как договор с третьей стороной.

ОПИСАНИЕ СИМВОЛОВ



ВНИМАНИЕ

Риск повреждения или неисправности оборудования. Обратит особое внимание на предупреждения, касающиеся опасности для людей.



ОПАСНО - ВЫСОКОЕ НАПРЯЖЕНИЕ

Живые компоненты – опасность электрического тока.



ВАЖНАЯ ИНФОРМАЦИЯ

Информация для чтения с особым вниманием, так как она важна для правильной работы бойлера.

СИМВОЛЫ НА ПАНЕЛИ УПРАВЛЕНИЯ (раздел 1)			
	Повернуть регулятор В		Дисплей показывает
	Нажать на регулятор В		Нажать на кнопку А и регулятор В одновременно
	Нажать на кнопку А или С		Нажать на кнопки А и С одновременно

1. ВВЕДЕНИЕ

Это дополнительное оборудование управляет смешанной схемой для каскадных систем.



Использовать аксессуар RVS 46.530 необходимо как пульт дистанционного управления (доступный в качестве аксессуара).

2. ОПИСАНИЕ ДОПОЛНИТЕЛЬНОГО ОБОРУДОВАНИЯ

Системой, с зонами различной температуры, можно управлять с помощью устройства RVS 46. Каждое устройство RVS 46 может контролировать только одну зону. Системы, с более чем одной зоной, требуют устройство RVS 46 для каждой зоны.

RVS 46, подключенный к одному из интерфейсов OCI 345, может контролировать:

- Смесительный клапан.
- Смешанную зону насоса.
- Температурный датчик.
- Ввод команд, с Панели Управления.

Подключите пульт дистанционного управления к каждому установленному RVS 46. Тепловые нагрузки возможны, только если пульт дистанционного управления настроен как комнатное устройство.



Если устройство подключено к подпольной системе, установите ограничительное термореле для предотвращения долгого обдумывания последним, соединенного с зоной насоса.

2.1 ТРЕБОВАНИЯ К НАСТЕННОМУ МОНТАЖУ

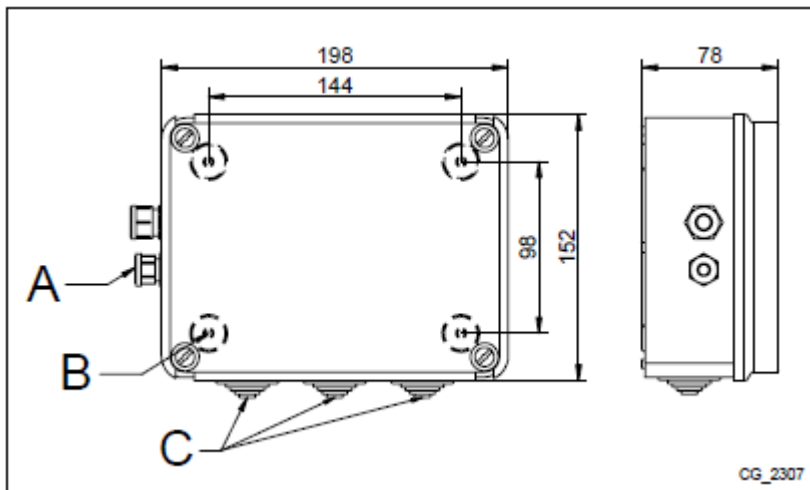
До начала установки:

- Отключить электропитание от сети.
- Убедитесь, что за пределами коробки циркулирует достаточно воздуха, чтобы рассеять тепло, выработанное аксессуаром AVS 75.
- Не подвергайте устройство воздействию источников воды и тепла.

2.2 НАСТЕННЫЙ МОНТАЖ

Установить прибор на стене с помощью двух винтов давления, которыми оборудовано устройство, используя отверстия в распределительной коробке. Подключите устройство к главному котлу и аксессуарам как описано в разделе 3. Для того, чтобы обезопасить его, смотрите замеры, которые указаны на рисунке снизу.

A	Зажим для кабеля питания
B	Отверстия для настенного монтажа
C	Втулки для внешних электрических аксессуаров



Включите прибор только после окончания установки.

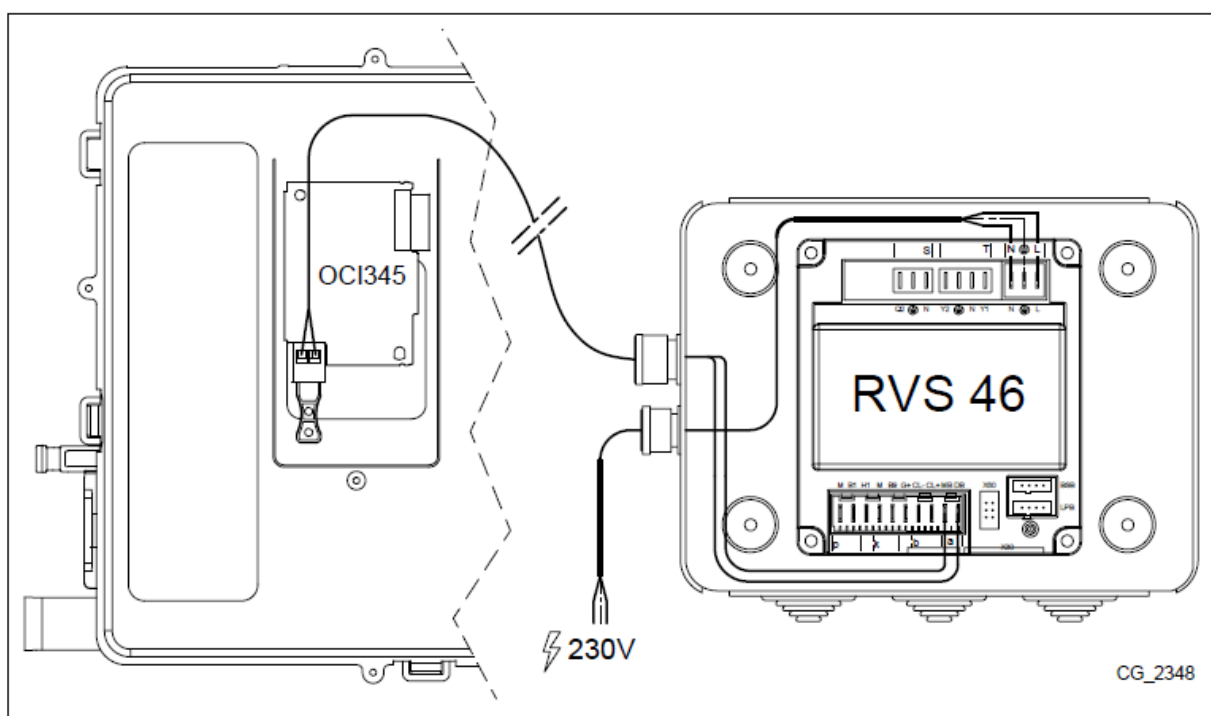
3. ЭЛЕКТРИЧЕСКИЕ СОЕДИНЕНИЯ



Проводите кабели, соединяющие котел с дополнительными устройствами, используя родственные отверстия для втулок на дне бойлера.

3.1 ЭЛЕКТРИЧЕСКИЕ СОЕДИНЕНИЯ ДЛЯ ДОПОЛНИТЕЛЬНОГО ОБОРУДОВАНИЯ RVS 46

Подключите устройство к 230 В – однофазный источник питания с заземлением. Этот прибор должен быть установлен профессиональным монтажником. Подключите RVS к ОСИ 345 интерфейс главного котла через клеммные колодки MB и DB двух приборов. Подключите любой дополнительный RVS 46 параллельно через те же клеммные колодки MB и DB. Подключите каждый RVS 46 к Пульту Дистанционного Управления, который выступает в качестве комнатного устройства контролируемой зоны.



3.2 ЭЛЕКТРИЧЕСКИЕ СОЕДИНЕНИЯ ВНЕШНИХ УСТРОЙСТВ

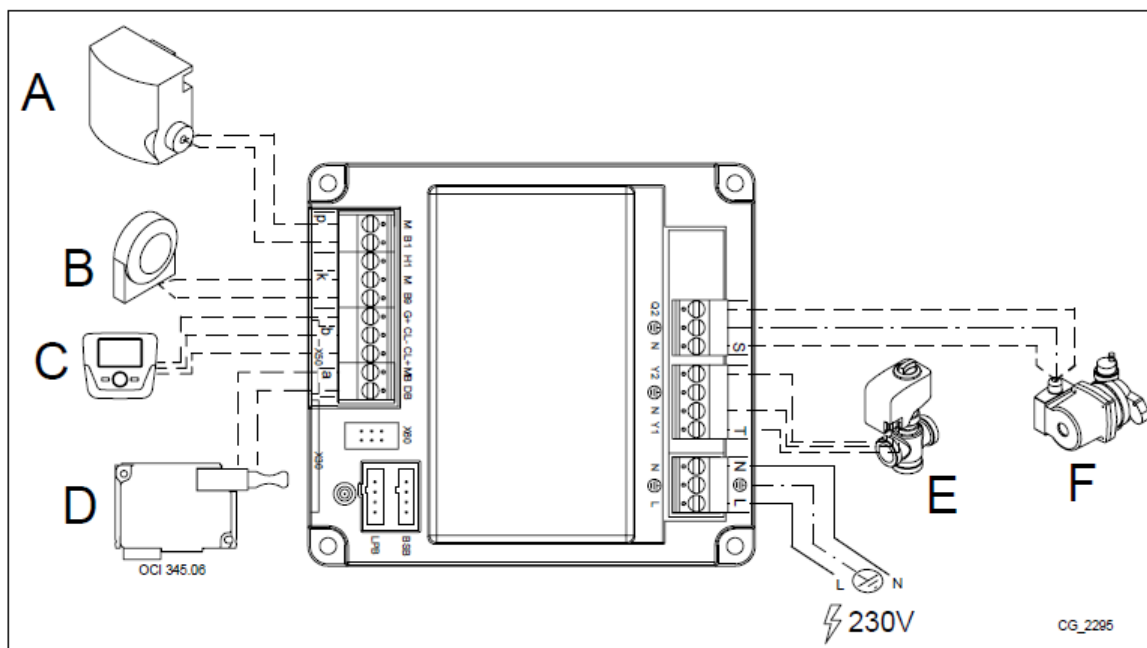
Для соединения устройства RVS 46 к внешним устройствам необходимо исходить из следующего (использовать «HAR H05 VV-F», согласованные кабели с сечениями 1 мм²):

- Соединить смешанную зону насоса с Q2 разъемом на PBC46.
- Соединить смесительный клапан с Y2-Y1 разъемом на PBC46.
- Соединить смешанную зону датчика доставки с В1 разъемом на PBC46 (QAD36 установлен).
- Соединить внешний датчик (если он установлен) с В9 разъемом на PBC46.
- Соединить Пульт Дистанционного Управления с G+ (показывает заднюю подсветку 12В), CL- (каждого соединения), CL+(мощность входящего сигнала 12В) разъемами.
- Соединить интерфейс OCI 345 главного котла с MB-DB разъемами на RVS 46.

ТАБЛИЦА ЗНАЧЕНИЙ РАЗЪЕМОВ	
S (Q2 - N)	230В релейный выход для смешанной зоны насоса
T (Y2 - N-Y1)	230В релейный выход для смесительного клапана
N L (L-N)	PBC 46 входная мощность
P (M-B1)	Разъем температурного датчика смешанной зоны
K (H1-M)	12 DVC цифровой или 0-10 DVC аналог программируемого входа
K (B91-M)	Вход внешнего датчика
B (G+CL-CL+)	Разъем Пульты Дистанционного Управления
A (MB-DB)	Разъем OCI 345



A	Датчик протока QAD36	D	Оборудование OCI 345
B	Внешний датчик	E	Смесительный клапан
C	Устройство дистанционного управления	F	Насос смешанной зоны





Если устройство подключено к подпольной системе, установите ограничительное термореле для предотвращения долгого обдумывания последним, соединенного с зоной насоса.

4. ДОСТУП К ПАРАМЕТРАМ

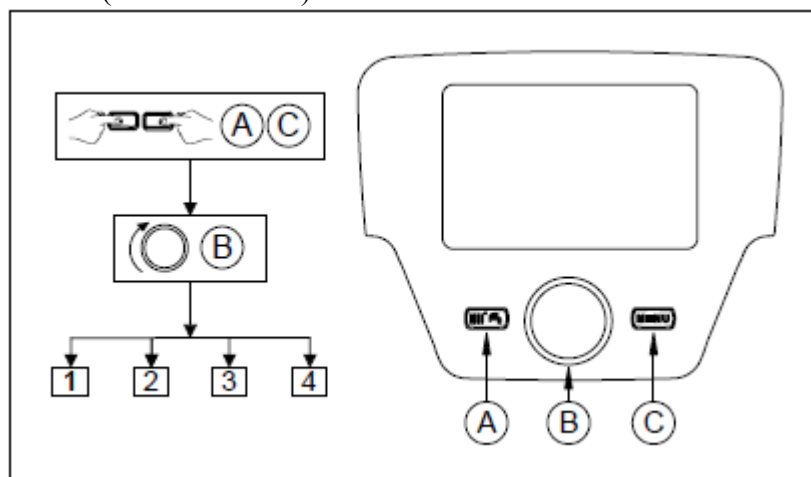
Для выполнения настроек войдите в меню параметров на Пульте Дистанционного управления как показано ниже:

ТАБЛИЦА ЦИФРОВЫХ ЗНАЧЕНИЙ МЕНЮ

1	Пользователь	3	Конструктор
2	Ввод в эксплуатацию	4	Производитель оригинального оборудования

Порядок доступа к 4 меню для программирования платы котла и/или Пульты Дистанционного Управления следующий:

- С главного меню C.
- A и C (удерживайте примерно 6 секунд) 1.
- Меню 1-2-3-4 (смотрите рисунок снизу и ключ).
- вернуться в предыдущее меню (главное меню).



ДЛЯ ДОПОЛНИТЕЛЬНОГО ОБОРУДОВАНИЯ RVS 46 НАСТРОЙКА ПУЛЬТА ДИСТАНЦИОННОГО УПРАВЛЕНИЯ

- Вход в меню 2.
- В ввод в эксплуатацию В подтвердить.
- В пульт оператора В подтвердить.
- В программный ряд В подтвердить.
- В комнатный блок В подтвердить.

НАСТРОЙКА АДРЕСА УСТРОЙСТВА

- Вход в меню 3.
- В инженер В подтвердить.
- В система LPB В подтвердить.

- В программный ряд В подтвердить.
- В значение между 2 и 16 В 1 1 подтвердить.
Если 16 адресов переполнены, пожалуйста, выберите новый сегмент (2:14), чтобы иметь другие 16 адресов свободными:
- Вход в меню 3.
- В инженер В подтвердить.
- В система LPB В подтвердить.
- В программный ряд В подтвердить.
- В значение между 2 и 14 В подтвердить.

НАСТРОЙКА МАКСИМАЛЬНОГО ПОТОКА ТЕМПЕРАТУРЫ

- Вход в меню 2.
- В ввод в эксплуатацию В подтвердить.
- В температура/режим СН1 В подтвердить.
- В программный ряд 741 В подтвердить.
- В значение меньше чем 45С В подтвердить.



После каждого процесса конфигурации системы, проводить следующую процедуру для сохранения компонентов котла.

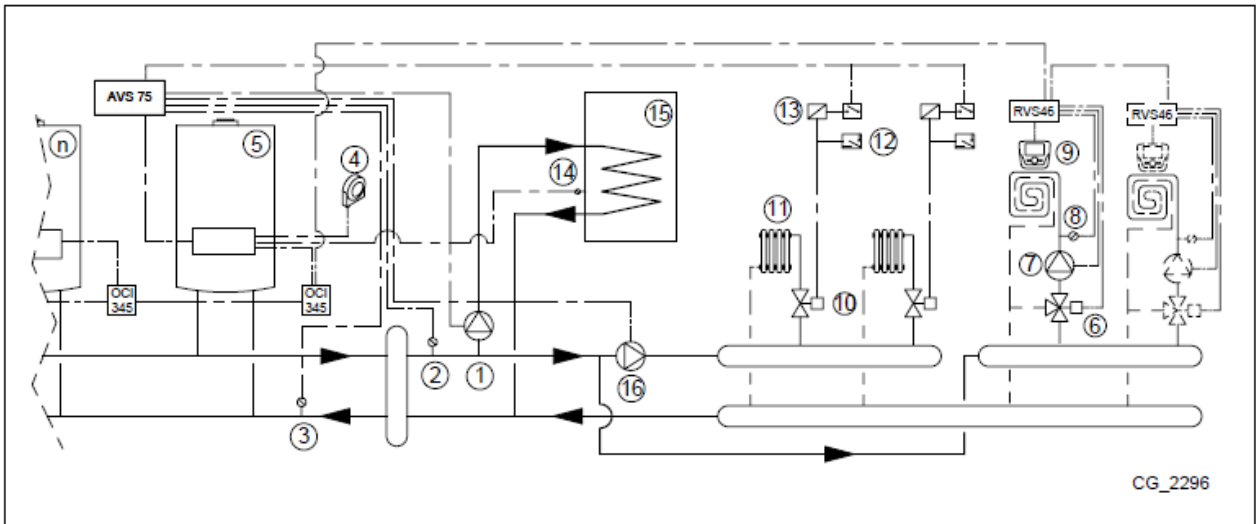
- Вход в меню 2 как указано в начале секции.
- В конфигурация В В программный ряд 6200 затем В
- В да потом В подтвердить.

5. ПРИМЕР СИСТЕМЫ С ОБОРУДОВАНИЕМ RVS 46



Диаграммы в настоящем документе, имеют ориентировочный характер и должны быть подкреплены техническими данными термического анализа.

1	Насос бойлера, заполняющий запас горячей воды	7	Смесительная зона насоса	13	Реле
2	Датчик протока (QAD36)	8	Датчик протока	14	Датчик запаса горячей воды в бойлере
3	Датчик возврата (QAD36)	9	Дистанционное управление	15	Запас горячей воды в бойлере
4	Внешний датчик	10	Зона клапана	16	Насос нагревательного протока
5	Главный бойлер	11	Радиаторы	n	Бойлер вне главного каскада
6	Смесительный клапан	12	Комнатный термостат		



6. СПИСОК НЕИСПРАВНОСТЕЙ

Е	Неисправность	Описание неисправности
10	Датчик внешнего зонда	Отопительный контур запускается без команды (термостат, устройство номера или внешнее устройство) или неисправность внешнего зонда
30	Датчик протока	Датчик смешанного контура не зарегистрирован
81	ЛРВ Повреждение контура	Возможное короткое замыкание проводки
82	ЛРВ, конфликт адресов	Один и тот же адрес присвоен 2 и более котлам

7. ТЕХНИЧЕСКИЕ СПЕЦИФИКАЦИИ

Входная мощность	Входное напряжение	АС 230 В (+/-10 %)					
	Рабочая частота	50/60 Гц					
	Входная мощность	8 ВА					
	Предохранитель питания (питание и выходы)	Макс. 10 АТ					
Кабеля	Жесткий или гибкий провод (плетеные или с наконечником)	-					
	Однофазный	0,5...2,5 мм ²					
	Двухфазный	0,5...1,5 мм ²					
Рабочие параметры	Класс программного обеспечения	А					
	Режим работы	1 б (автоматическая работа)					
Входы	Цифровой вход Н1	-					
	Очень низкая безопасность напряжения для чистого контакта	-					
	Контакт низкого напряжения	-					
	Напряжение с открытым контактом	DC 12 В					
	Ток с закрытым контактом	DC 3 мА					
	Аналоговый вход Н1	-					
	Очень низкая защита напряжения	-					
	Диапазон	DC 0...10 В					
	Внутреннее сопротивление	> 100 кΩ					
	Вход L	АС 230 В (+/-10 %)					
	Внутреннее сопротивление	> 100 кΩ					
	Датчики входа В1, В9	В1=NTC 10кΩ В9=NTC 1кΩ					
	Допускается соединение кабелей (медных)	-					
	Сечение	Мм ²	0,25	0,5	0,75	1,0	1,5
	Максимальная длина	м	20	40	60	80	120
Выходы	Реле выхода	-					
	Диапазон тока	АС 0,02...2 (2) А					
	Максимальный стартовый ток	15 А на <- 1с					
	Максимальный ток (для всех реле)	АС 10 А					
	Диапазон напряжения	АС 24...230 В (для чистого контакта)					
Интерфейс	LPB						
	Общая длина	Соединение с 2 кабелями, не взаимозаменяемы					
	Сечение кабеля	1,5 мм ²					
	BSB	Соединение с 2 кабелями, не взаимозаменяемы					
	Длина базового блока – периферийные устройства	Макс. 150 м					
	Общая длина	Макс. 300 м (максимальная мощность кабелей 60nF)					
	Сечение кабеля	0,5 мм ²					