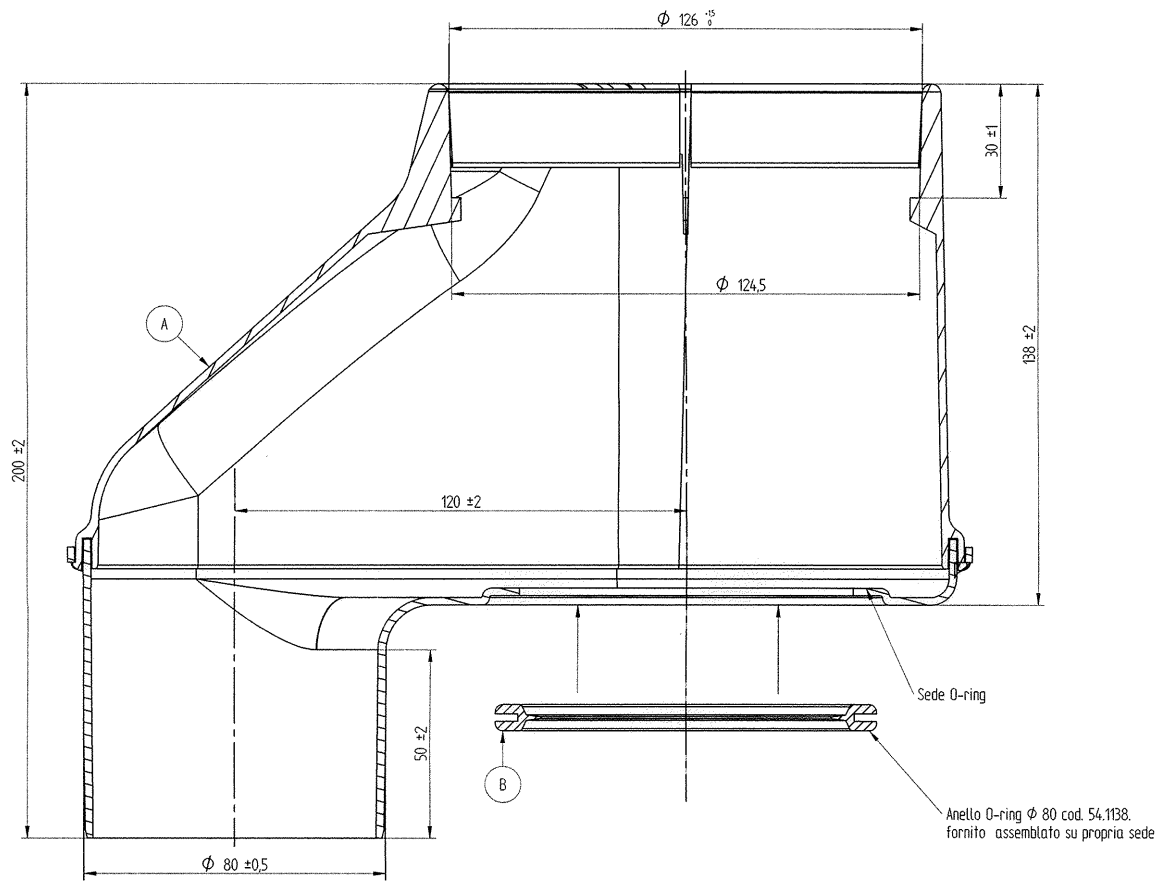


BAXI S.p.A. si riserva a termini di legge la proprietà del presente disegno con divieto di riprodurlo o comunicarlo senza la propria autorizzazione.

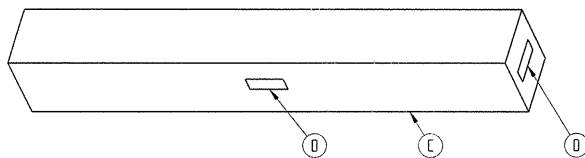


1 Critica
2 = Importante

UNI ISO 2768-mK

N.B: DISEGNO SCATOLA NON IN SCALA

CODICE BAXI PRODOTTO
CONFEZIONATO
KHG714093810



POS.	Q.TA'	CODICE BAXI	COD. FORNITORE	DESCRIZIONE	MATERIALE
D	2	923.866.	-	ETICHETTA IDENTIFICAZIONE PRODOTTO	/
C	1		34130028	SCATOLA IMBALLO	CARTONE A ONDA
B	1	54.1138.	422001510	O-RING PIATTO Ø80	SILICONE ROSSO 60 ±5 SH
A	1		421001210	SDOPPIATORE 80/125 NYLON	NY 6 + FIBRA VETRO 30% BIANCO

KIT SDOPPIATORE 80/125 -80/80 PER CONDENSAZ.						
DENOMINAZIONE	N°	Peso	design.	Materiale	codice	Stato
						Disegnato Data
						Pedron 05-10-2004
						Controllato Scala
						Monte 1:1
						Sostituisce il
						Derivato dal
						Specifica
						MOD.
						CALDAIE
						CONDENSAZIONE
pos	MODIFICHE			Firma	Richied.	Data
				Emittente	DIRS	
				Coimpiegante	CODICE	
				BAXI S.p.A.		
				56.7485.		

DISEGNO ESEGUITO CON CAD - NON CORREGGERE O MODIFICARE A MANO