

BAXI S.p.A.



LUNA
2000

SPARE PARTS LIST

- February 2005 -

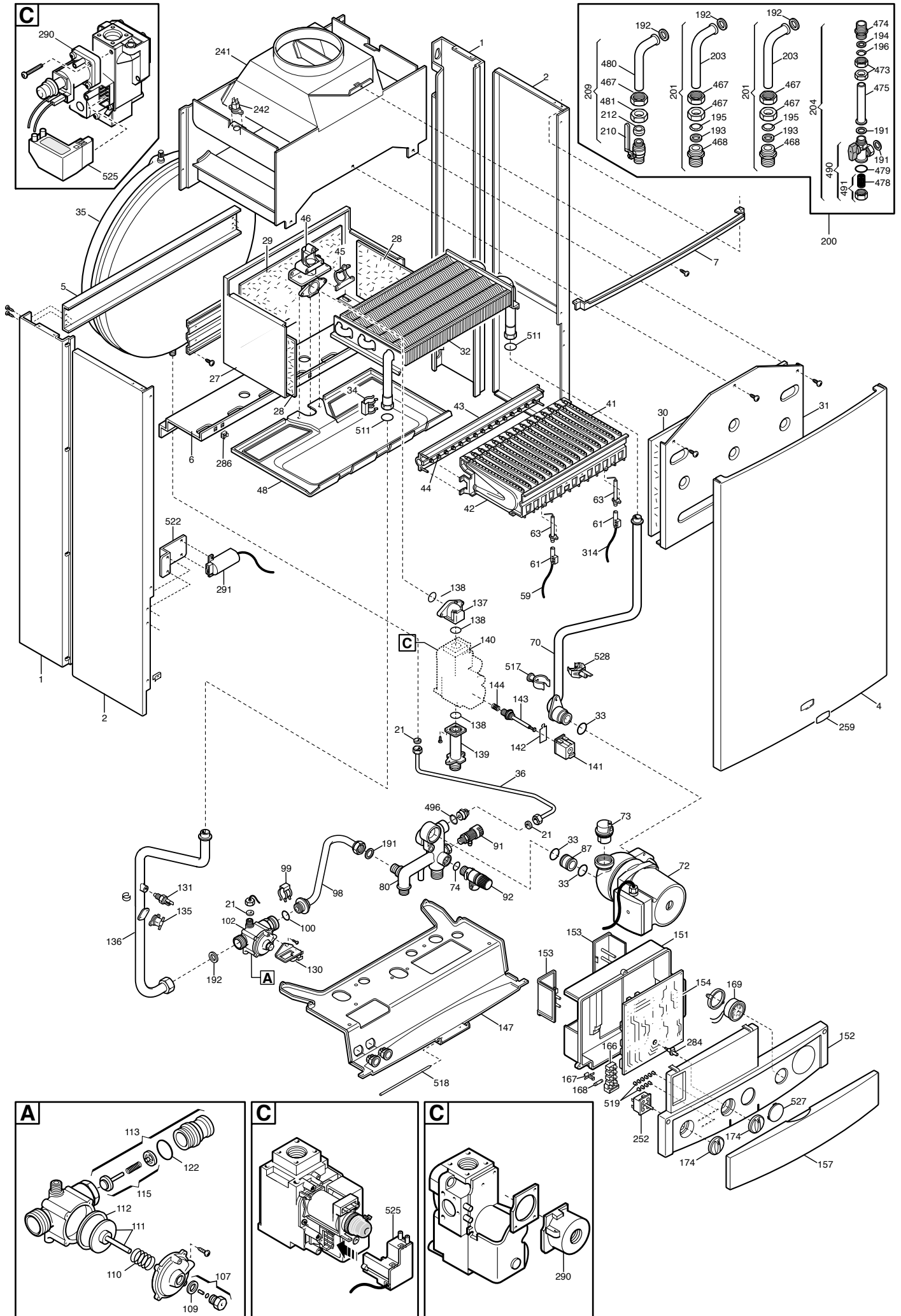
BAHI S.p.A.

КАК ЧИТАТЬ КАТАЛОГ ЗАПАСНЫХ ЧАСТЕЙ

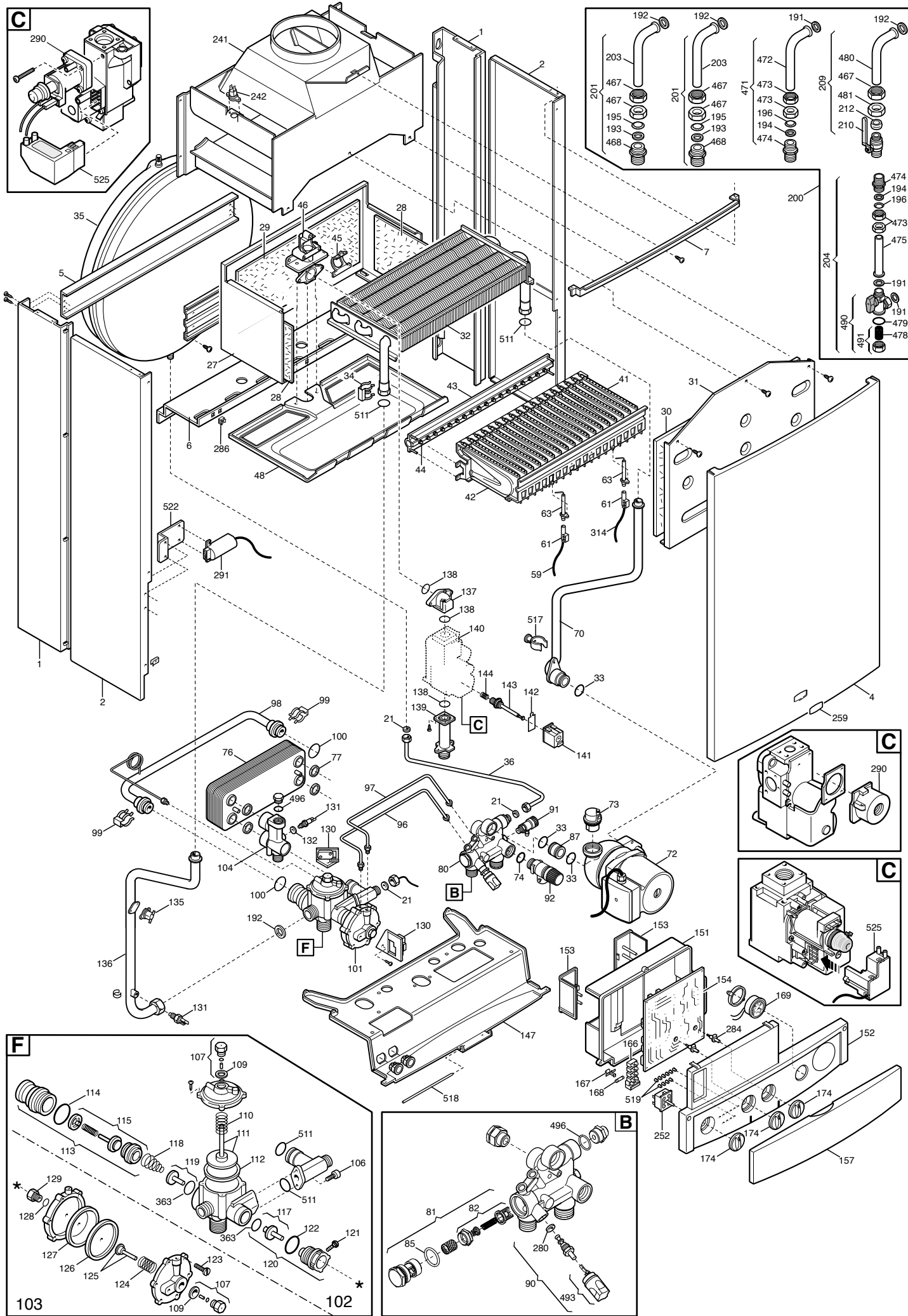
В каталоге запасных частей, после рисунков, находятся списки деталей котлов. Вот, что означают различные колонки:

Поз. (Позиция)	Идентификационный номер детали, который используется на рисунке котла
Наименование (Описание)	Краткое описание детали
Код	Код детали, применяемый на Baxi SpA
Slim XX	XX является номером рисунка соответствующего котла
От серийного номера	Дата (год и неделя) идентифицирующая начало производства детали (взята из серийного номера котла) например, В005: год 2000 (В определяет декаду 2000-2009; 0 определяет год) – 5-ая неделя. если клеточка пустая, деталь находится в использовании с начала производства котла
До серийного номера	Дата (год и неделя) идентифицирующая конец производства детали (взята из серийного номера котла) например, В012: год 2000 (В определяет декаду 2000-2009; 0 определяет год) – 12-ая неделя. если клеточка пустая, деталь все еще находится в использовании.
<i>Синим курсивом и *</i>	выделяется устаревшая деталь, которая уже не устанавливается (либо пока ещё устанавливается) на котлы и заменена более новой. В скобках указан код новой детали. При заказе следует указывать код новой детали.
Взаимозаменяемость	Определяет взаимозаменяемость между новой и старой деталями. YES (ДА) – детали взаимозаменяемы NO (НЕТ) – детали НЕ взаимозаменяемы

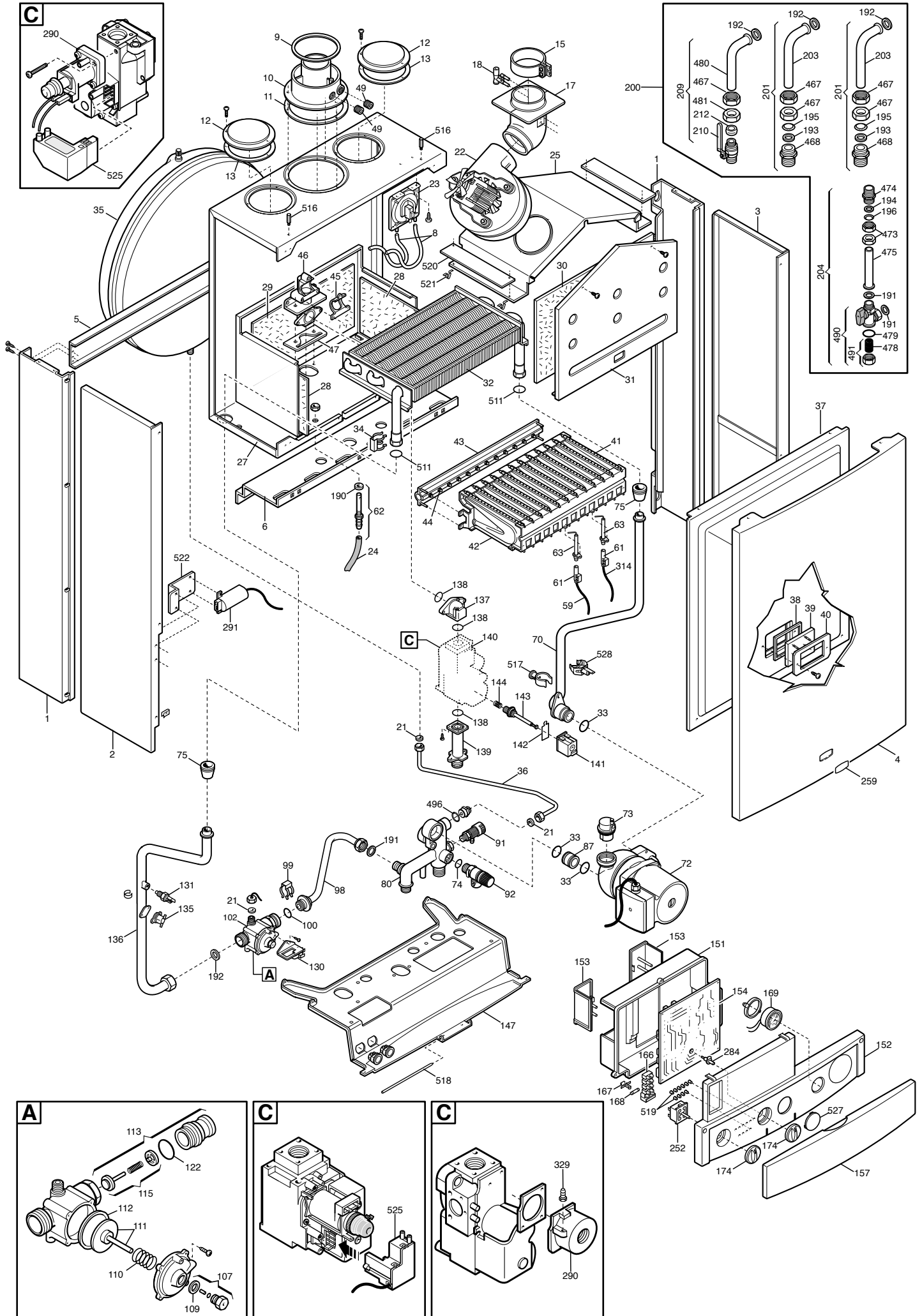
Lun-1.240-i



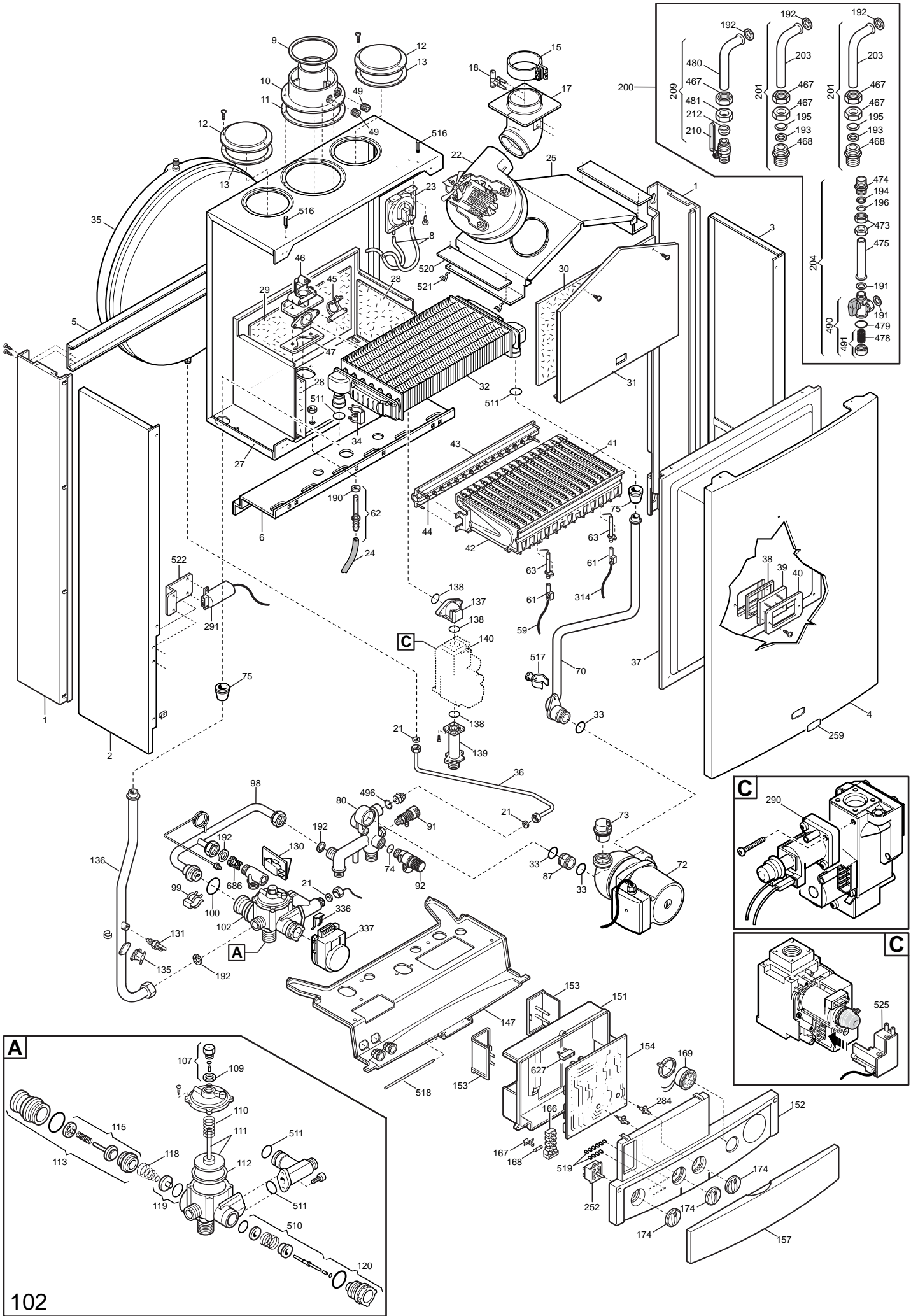
LUNA 280 i



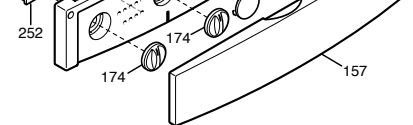
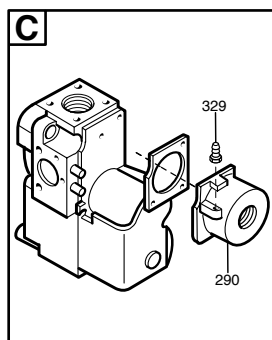
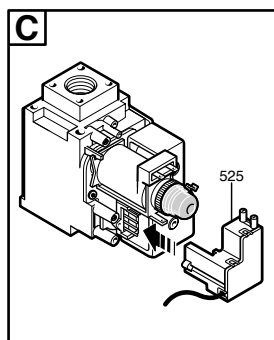
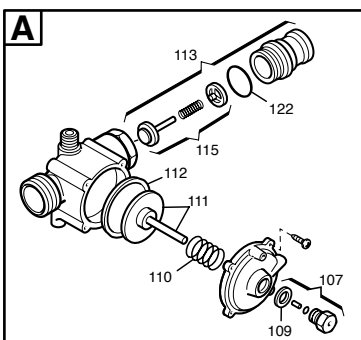
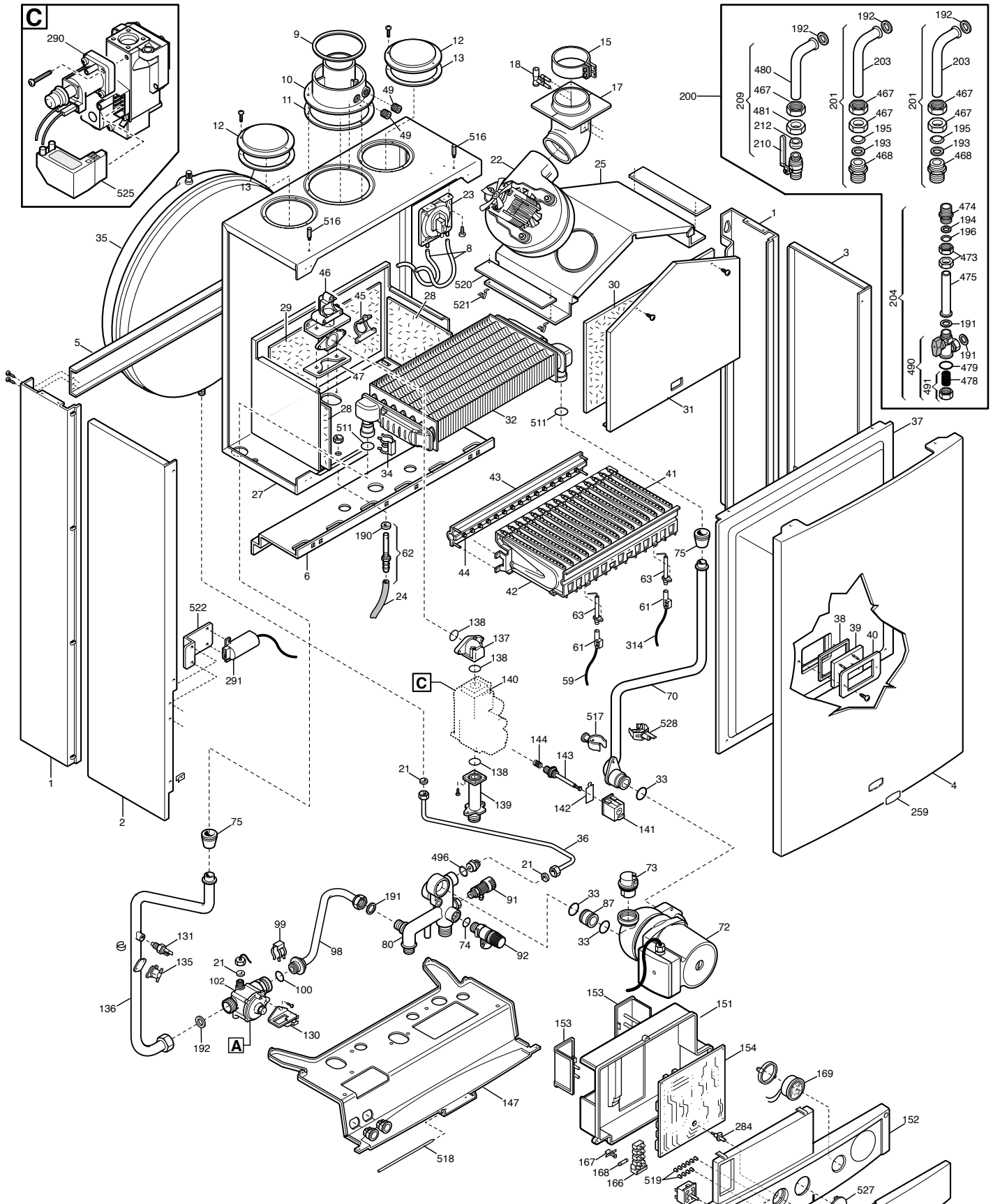
LUNA 1.240 Fi



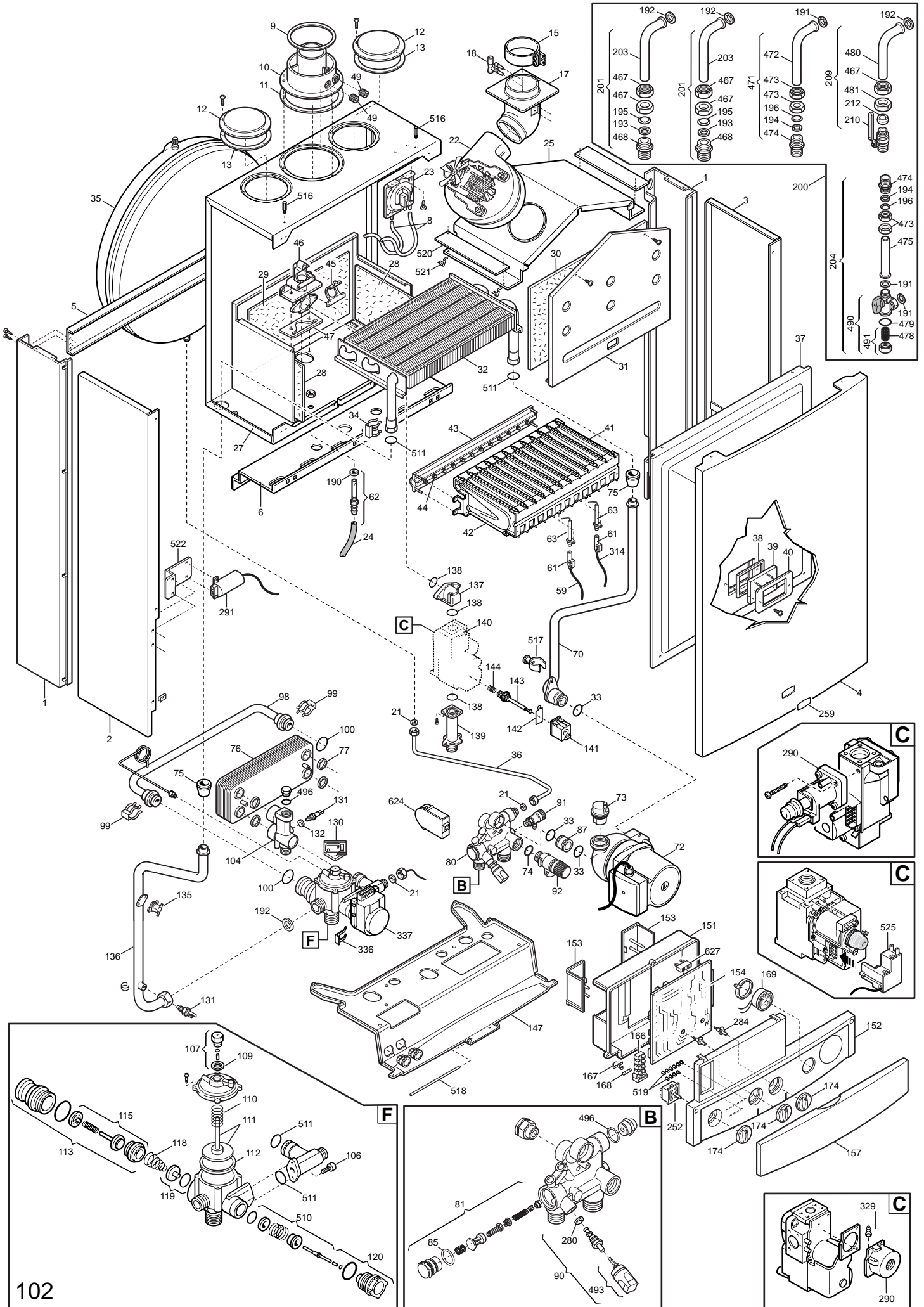
LUNA1.310 Mv



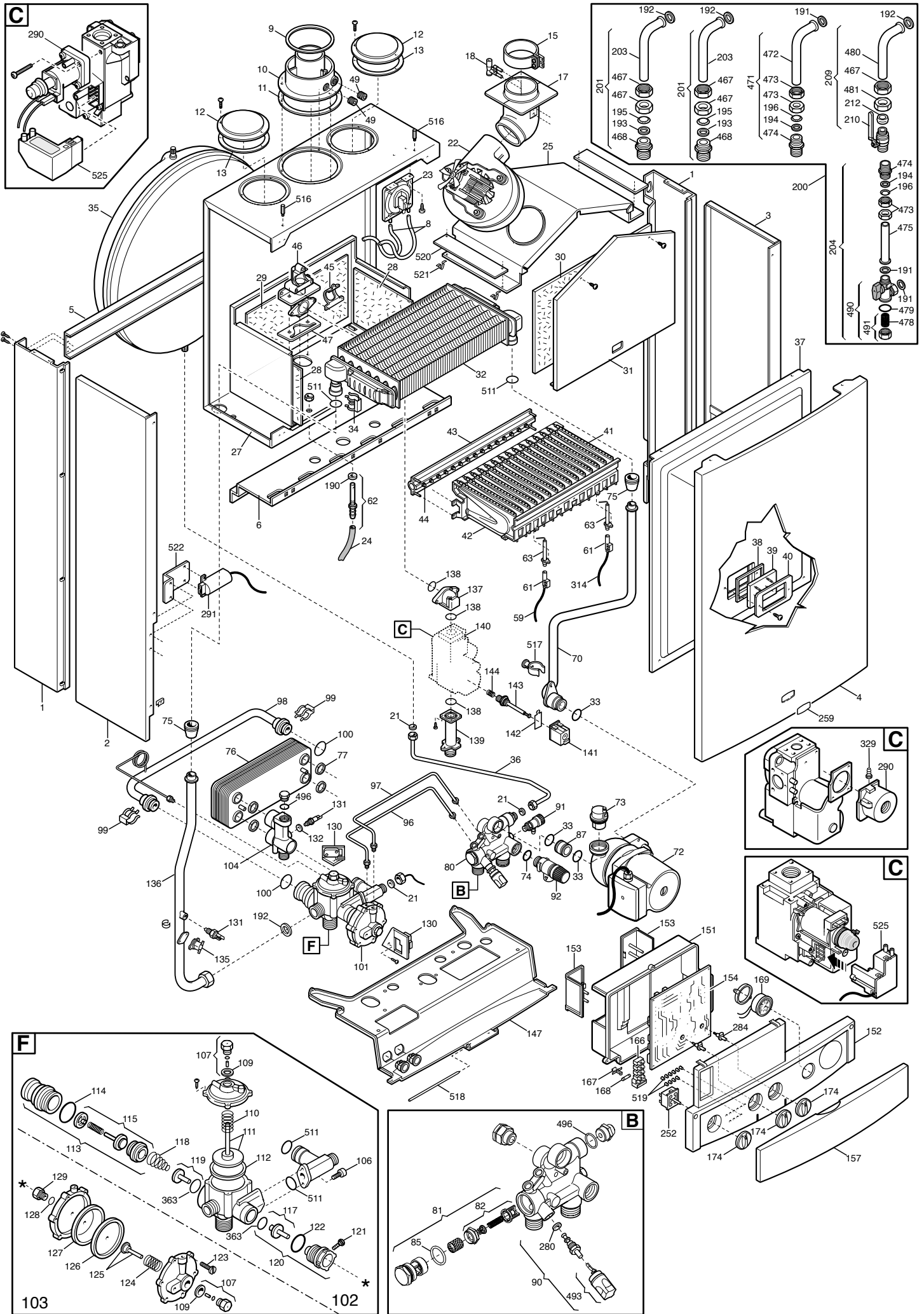
LUNA-1.310 Fi



LUNA 240 FI



LUNA 310 Fi



№ Pos.	Описание	Description	Коды/ Code								From serial number/ начиная с серийного номера	To serial number/ до серийного номера	Inter-changeable/ взаимозаменяемость	Code of new component/ Код новой детали
				LUNA 1.240 i (код-СВВ43124Х660-1-2)	LUNA 240 i (код-СВВ43224Х660-1-2)	LUNA 280 i (код-СВВ43228Х6601-2)	LUNA 1.240 Fi (код-СВВ43243660-1-2-3)	LUNA 1.310 FiMv (код-СВВ435313620-1)	LUNA 1.310 Fi (код-СВВ43531Х660-1-2-3)	LUNA 240 Fi (код-СВВ43624Х660-1-2)				
31	панель камеры сгорания	COMB.CHAMBER FRONT PANEL (FF)	5111840				X			X				
31	панель камеры сгорания	PANEL-COMB CHAMBER-105	5111850					X	X		X			
32	<i>*основной теплообменник (Giannoni)</i>	<i>EXCHANGER WATER/FAN (Giannoni)</i>	<i>603280</i>	X	X		X			X			YES	5632470
32	основной теплообменник с клипсами	PRIMARY EXCHANGER	608550					X	X		X			
32	основной теплообменник с клипсами	PRIMARY EXCHANGER WITH CLIPS	5632470	X	X		X			X				
32	основной теплообменник с клипсами	MAIN EXCHANGER	5636760			X								
33	тороидальная прокладка 22x3	O-RING 22 x 3	5403130	X	X	X	X	X	X	X	X			
34	крепежные клипсы основного теплообменника	PRIMARY EXCHANGER FIXING CLIPS	5112510	X	X	X	X	X	X	X	X			
35	расширительный бак 10 л	EXPANSION VESSEL	5608840			X		X	X		X			
35	расширительный бак 8 л	EXPANSION VESSEL	5625560	X	X		X			X				
36	трубка расширительного бака	PIPE - EXPANSION VESSEL	5653290	X	X	X	X	X	X	X	X			
37	передняя панель закрытой камеры	SEALED CHAMBER FRONT PANEL	5656490				X	X	X	X	X			
38	прокладка для стекла глазка контроля пламени	PILOT SIGHT GLASS GASKET	5401610				X	X	X	X	X			
39	стекло глазка контроля пламени	PILOT SIGHT GLASS	5203930				X	X	X	X	X			
40	рамка глазка контроля пламени	PILOT SIGHT SECURING PLATE	5103360				X	X	X	X	X			
41	горелка в сборке (15 элементов)	BURNER ASSEMBLY (15 ELEMENTS)	5653300	X	X			X	X		X			
41	горелка в сборке (12 элементов)	BURNER ASSEMBLY (12 ELEMENTS)	5653310				X			X				
41	горелка в сборке (18 элементов)	BURNER ASSEMBLY (18 ELEMENTS)	5655610			X								
42	элемент горелки	BURNER ELEMENT	5604090	X	X	X	X	X	X	X	X			
43	рампа подачи газа с инжекторами (природный газ d=1,28)	GAS RAMP WITH INJECTORS (N.G. D.1,28)	605850				X			X				
43	рампа подачи газа с инжекторами (сжиженный газ d=0,77)	GAS RAMP WITH INJECTORS (LPG D.0,77)	605990				X			X				
43	рампа подачи газа с инжекторами (природный газ d=1,18)	GAS RAMP WITH INJECTORS (N.G. D.1,18)	606140	X	X									
43	рампа подачи газа с инжекторами (сжиженный газ d=0,69)	GAS RAMP WITH INJECTORS (LPG D.0,69)	606190	X	X									
43	рампа подачи газа с инжекторами (природный газ d=1,18)	GAS RAMP WITH INJECTORS (N.G. D. 1,18)	606910			X								
43	рампа подачи газа с инжекторами (сжиженный газ d=0,67)	GAS RAMP WITH INJECTORS (LPG D. 0,67)	606920			X								
43	рампа подачи газа с инжекторами (сжиженный газ d=0,77)	GAS RAMP WITH INJECTORS (LPG D. 0,77)	607400					X	X		X			
43	рампа подачи газа с инжекторами (природный газ d=1,28)	GAS RAMP WITH INJECTORS (N.G. D. 1,28)	607410					X	X		X			
44	комплект инжекторов для природного газа (d=1,28)	TRANSFORM. KIT N.G. (15x1,28)	608430				X	X	X	X	X			
44	комплект инжекторов для природного газа (d=1,18)	TRANSFORM. KIT N.G. (18x1,18)	608440	X	X	X								
44	комплект инжекторов для сжиженного газа (d=0,77)	TRANSFORM. KIT L.P.G. (15x 0,77)	608450				X	X	X	X	X			
44	комплект инжекторов для сжиженного газа (d=0,69)	TRANSFORM. KIT L.P.G. (15x 0,69)	608460	X	X									
44	комплект инжекторов для сжиженного газа (d=0,67)	TRANSFORM. KIT L.P.G. (18x 0,67)	608470			X								
45	прокладка рампы подачи газа	GAS RAMP GASKET	5407940	X	X	X	X	X	X	X	X			
46	<i>*фланец рампы подачи газа в сборе</i>	<i>ADAPTOR-MANIFOLD</i>	<i>5210680</i>	X	X	X	X		X	X	X		YES	5657180
46	подсоединительный фланец рампы подачи газа в сборе	ADAPTOR-MANIFOLD	5657180	X	X	X	X	X	X	X	X			
47	прокладка (рампа подачи газа/закрытая камера)	GASKET (GAS RAMP/SEALED CHAMBER)	5407810				X	X	X	X	X			
48	основание горелки	BURNER TRAY	5112090	X	X	X								
49	колпачок фланца дымохода M14x1	PLUG M14X1	5207070				X	X	X	X	X			
59	кабель электрода зажигания	IGNITION ELECTRODE CABLE	8419050	X	X	X	X	X	X	X	X			
61	защитный колпачок электрода (естественная тяга)	ELECTRIC PROTECTION CAP	5404920	X	X	X								
61	защитный колпачок электрода (принудительная вытяжка)	ELECTRODE PROTECTION CAP (FF)	5407830				X	X	X	X	X			
62	штуцер закрытой камеры в сборе	HOSE ADAPTER ASSEMBLY	5643090				X	X	X	X	X			
63	электрод зажигания (или контроля пламени)	IGNITION ELECTRODE -RIGHT	8422570	X	X	X	X	X	X	X	X			
70	трубка в сборе (циркуляционный насос/теплообменник)	PIPE ASSEMBLY	5653250	X	X		X			X				
70	трубка в сборе (циркуляционный насос/теплообменник)	PIPE ASSEMBLY (PUMP/EXCHANGER)	5655470					X	X		X			
70	трубка в сборе (циркуляционный насос/теплообменник)	PIPE ASSEMBLY (PUMP/EXCHANGER)	5655530			X								
72	циркуляционный насос 15-50 АО (GRUNDFOS)	PUMP UP 15.50 AO - GRUNDFOS	5655200	X	X		X				X			

№ Pos.	Описание	Description	Коды/ Code											From serial number/начиная с серийного номера	To serial number/до серийного номера	Inter-changeable/взаимозаменяемость	Code of new component/Код новой детали
				LUNA 1.240 i (код-CSB43124X660-1-2)	LUNA 240 i (код-CSB43224X660-1-2)	LUNA 280 i (код-CSB43228X6601-2)	LUNA 1.240 Fi (код-CSB435243660-1-2-3)	LUNA 1.310 FIMV (код-CSB435313620-1)	LUNA 1.310 Fi (код-CSB43531X660-1-2-3)	LUNA 240 Fi (код-CSB43624X660-1-2)	LUNA 310 Fi (код-CSB43631X660-1-2)						
72	циркуляционный насос 15-60 АО (GRUNDFOS)	PUMP UP 15-60 AO (GRUNDFOS)	5655620			X		X	X		X						
73	автоматический воздухоотводчик с кольцевой прокладкой	AIR VENT VALVE FOR GRUNDFOS + OR	607290	X	X	X	X	X	X	X	X	X					
74	тороидальная прокладка 14x1,78	O-RING 14X1,78 EP	5406360	X	X	X	X	X	X	X	X	X					
75	прокладка (трубка подачи воды/закрытая камера)	GASKET (WATER PIPE/SEALED CHAMBER	5404670					X	X	X	X	X					
76	вторичный пластинч. теплообменник (12 пластин) альтерн. 9951040	DHW PLATE EXCHANGER (12 PLATES)	5653660		X						X						
76	вторичный пластинч. теплообменник (14 пластин)	DHW PLATE EXCHANGER (14 PLATES)	5653680			X											
76	вторичный пластинч. теплообменник (16 пластин) альтерн. 9951090	DHW PLATE EXCHANGER (16 PLATES)	5655780													X	
77	прокладка вторичного теплообменника	DHW PLATE EXCHANGER GASKET	5404520		X	X					X	X					
80	гидравлический узел подачи	HYDRAULIC INLET GROUP	5653550		X	X					X	X					
80	гидравлический узел подачи	HYDRAULIC INLET GROUP	5655650				X	X	X								
81	фильтр и устройство Вентури в сборе	FILTER AND VENTURI ASSEMBLY	607240		X	X					X	X					
81	фильтр и датчик в сборе	FILTER AND TRANSDUCER ASSEMBLY	612140														
82	устройство Вентури в сборе	HYDRAULIC VENTURI	5630170		X	X					X	X					
85	тороидальная прокладка 20,63x2,62	O-RING	5405350		X	X					X	X					
87	соединительный элемент насоса	PUMP CONNECTING ELEMENT	5210710	X	X	X	X	X	X	X	X	X					
90	кран наполнения системы в сборе	GROUPE ES-RC	5630180		X	X					X	X					
91	кран слива	DRAINING TAP	5652030	X	X	X	X	X	X	X	X	X					
92	гидравлический предохранительный клапан 3 бар	HYDRAULIC SAFETY VALVE	5653690	X	X	X	X	X	X	X	X	X					
96	трубка положительного сигнала гидравлич. переключателя	PRESSURE PIPE - POSITIVE	5653280		X	X					X	X					
97	трубка отрицательного сигнала гидравлич. переключателя	PRESSURE PIPE - NEGATIVE	5653270		X	X					X	X					
98	трубка бай-пасса в сборе	BY-PASS PIPE	5628240	X			X			X							
98	трубка бай-пасса в сборе	BY PASS PIPE ASSEMBLY	5653260		X	X					X	X					
98	трубка бай-пасса в сборе	BY-PASS PIPE	5664370						X								
99	крепежные клипсы трубки бай-пасса	BY-PASS PIPE CLIP	5108130	X	X	X	X	X	X	X	X	X					
100	кольцевая прокладка 13,94x2,62	O-RING	5406630	X	X	X	X	X	X	X	X	X					
101	3-ходовой клапан/гидравлич. переключатель/датчик в сборе	3 P.VALVE/PRESSOST./SENSOR ASS.	5653590		X	X					X	X					
102	3-ходовой клапан/гидравлич. переключатель в сборе	3 PORT VALVE/PRESSOSTAT ASSEMBLY	607250		X	X					X	X					
102	бай-пасс/гидравлический переключатель	PUMP PRESSURE SWITCH	5628230	X			X			X							
102	3-ходовой клапан в сборе	3 PORT VALVE	5658690						X								
103	датчик в сборе (гидравл. переключатель вторичн. теплообм.)	DHW PRESSOSTAT	5629950		X	X					X	X					
104	патрубок выхода воды ГВС из вторичного теплообменника	DHW OUTLET CONNECTION	5653840		X	X					X	X					
106	винт М5х12	SCREW	8101430		X	X					X	X					
107	направляющий стержень в сборе	PIN GUIDE ASSEMBLY	5630250	X	X	X	X	X	X	X	X	X					
109	прокладка 10x14x1,5	ALUMINIUM GASKET	5207810	X	X	X	X	X	X	X	X	X					
110	пружина	SPRING	8380530	X	X	X	X	X	X	X	X	X					
111	пластина гидравлического переключателя в сборе	PRESSOSTAT PLATE ASSEMBLY	5630240	X	X	X	X	X	X	X	X	X					
112	мембрана	DIAPHRAGM 3 PORT VALVE (main circuit)	5405320		X	X		X		X	X	X					
112	мембрана	DIAPHRAGM 3 PORT VALVE	5405960	X			X		X								
113	бай-пасс в сборе	BY-PASS ASSEMBLY	5630190		X	X			X		X	X					
113	бай-пасс в сборе	BY PASS ASSEMBLY	5635220	X			X			X							
114	тороидальная прокладка 26,64x2,62	O-RING	5403820		X	X					X	X					
115	заглушка бай-пасса в сборе	DIFFERENTIAL PRESSOSTAT	5645660	X	X	X	X	X	X	X	X	X					
115	обратный клапан/бай-пасс	NO RETURN VALVE BY-PASS	5663020						X								
117	тарелочка системы ГВС в сборе	DHW PADDLE ASS.	5646180		X	X					X	X					
118	коническая пружина	SPRING	8380520		X	X			X		X	X					
119	тарелочка системы отопления в сборе	HYDRAULIC VENTURI ASSEMBLY	605760						X								
119	тарелочка системы отопления в сборе	HEATING PADDLE ASS.	5646170		X	X					X	X					

№ Pos.	Описание	Description	Коды/ Code	LUNA 1.240 i	LUNA 240 i	LUNA 280 i	LUNA 1.240 Fi	LUNA 1.310 Fi MV	LUNA 1.310 Fi	LUNA 240 Fi	LUNA 310 Fi	From serial number/ начиная с серийного номера	To serial number/ до серийного номера	Inter-changeable/ взаимозаменяемость	Code of new component/ Код новой детали
				(код-CSB43124X660-1-2)	(код-CSB43224X660-1-2)	(код-CSB43228X6601-2)	(код-CSB43243660-1-2-3)	(код-CSB435313620-1)	(код-CSB43531X660-1-2-3)	(код-CSB43624X660-1-2)	(код-CSB43631X660-1-2)				
120	заглушка гидравлической системы	SPACER ASSEMBLY	600750					X							
120	заглушка гидравлической системы	DHW PADDLE GROUP	5646190		X	X				X	X				
121	винт М5х10	SCREW	8101410		X	X				X	X				
122	кольцевая прокладка 23,47x2,62	O-RING	5405370	X	X	X	X		X	X	X				
123	винт М5х13	SCREW	8101440		X	X				X	X				
124	пружина	SPRING	8380540		X	X				X	X				
125	рабочий стержень микропереключателя	PIN	5630260		X	X				X	X				
126	тарелочка гидравлического переключателя в сборе	PLATE	5630270		X	X				X	X				
127	мембрана гидравлического переключателя	DIAPHRAGM DHW PRESSOSTAT	5405330		X	X				X	X				
128	кольцевая прокладка 2,6x1,9	O-RING	5405400		X	X				X	X				
129	направляющий стержень	PIN GUIDE	5207860		X	X				X	X				
130	микропереключатель в сборе	MICROSWITCH ASSEMBLY	5625770	X	X	X	X	X	X	X	X				
131	датчик температуры (NTC)	NTC TEMPERATURE SENSOR - HONEYWELL	8434820	X	X	X	X	X	X	X	X				
131	<i>*датчик температуры (NTC)</i>	<i>NTC PROBE</i>	<i>9950930</i>	<i>X</i>	<i>X</i>	<i>X</i>	<i>X</i>		<i>X</i>	<i>X</i>	<i>X</i>			<i>YES</i>	<i>8434820</i>
132	прокладка датчика температуры (NTC)	NTC GASKET	5402830		X	X				X	X				
135	предельный термостат 105 С	LIMIT THERMOSTAT 105°C	9950760	X	X	X	X	X	X	X	X				
136	трубка теплообменник/трехходовой клапан	EXCHANGER/3 PORT VALVE PIPE	5653240		X					X					
136	трубка теплообменник/трехходовой клапан	EXCHANGER/3 PORT VALVE PIPE	5655460					X			X				
136	трубка теплообменник/трехходовой клапан	EXCHANGER/3 PORT VALVE PIPE	5655560			X									
136	трубка теплообменник/трехходовой клапан	EXCHANGER/HEATING FLOW PIPE	5655640	X			X								
136	трубка теплообменник/трехходовой клапан	EXCHANGER/HEATING FLOW PIPE	5656010						X						
137	соединительный элемент (газовый клапан/рампа)	CONNECTING ELEMENT	5210700	X	X	X	X	X	X	X	X				
138	тороидальная прокладка 22,22x2,62	OR 22,22x2,62	5402010	X	X	X	X	X	X	X	X				
139	патрубок на входе газового клапана	GAS VALVE INLET CONNECTION	5210630	X	X	X	X	X	X	X	X				
140	<i>*газовый клапан Honeywell VK</i>	<i>GAS VALVE Honeywell VK</i>	<i>5644680</i>	<i>X</i>	<i>X</i>	<i>X</i>	<i>X</i>		<i>X</i>	<i>X</i>	<i>X</i>		<i>B240</i>	<i>YES</i>	
140	газовый клапан (SIT 845 SIGMA)	GAS VALVE - SIGMA 845063	5653610	X	X	X	X	X	X	X	X				
140	газовый клапан (HONEYWELL VK 4105 M)	GAS VALVE-VK4105M-ASSY	5665210	X	X	X	X	X	X	X	X	B240			
141	модулятор (катушка и пружина)	ELECTRIC MODULATING COIL AND SPRING	8440130	X	X	X	X		X	X	X				
142	фиксирующая пружина катушки	ELECTRIC COIL FIXING SPRING	5108980	X	X	X	X		X	X	X				
143	Ass. perno/molla metano	SPRING (N.G.) AND PIN	5637710	X	X	X	X		X	X	X				
144	пружина	SPRING	8380640	X	X	X	X		X	X	X				
147	соединительная панель	CONNECTION TRAVERSE	5653160	X	X	X	X		X	X	X				
147	соединительная панель	CONNECTION TRAVERSE	5664840					X							
151	задний кожух электрической коробки	ELECTRIC BOX REAR COVER	5407650	X	X	X	X	X	X	X	X				
152	панель управления	PRINTED CONTROL PANEL -LUNA 240 Fi	5655220							X					
152	панель управления	PRINTED CONTROL PANEL -LUNA 240 I-	5655300		X										
152	панель управления	PRINTED CONTROL PANEL -LUNA 1.240 Fi	5655550				X								
152	панель управления	PRINTED CONTROL PANEL -LUNA 1.240 I-	5655600	X											
152	панель управления	PRINTED CONTROL PANEL -LUNA 280 I-	5655670			X									
152	панель управления	PRINTED CONTROL PANEL -LUNA 310 Fi	5655760								X				
152	панель управления	PRINTED CONTROL PANEL -LUNA 1.310 Fi	5656020						X						
152	панель управления	PRINTED CONTROL PANEL -1.310 Fi MV	5666150					X							
153	кожух клеммной коробки	TERMINAL BOARD COVER	5407660	X	X	X	X	X	X	X	X				
154	<i>*электронная плата (SIT)</i>	<i>P.C.B. (SIT)</i>	<i>5654950</i>	<i>X</i>	<i>X</i>	<i>X</i>	<i>X</i>		<i>X</i>	<i>X</i>	<i>X</i>			<i>YES</i>	<i>5672510</i>
154	<i>*электронная плата (HONEYWELL/INECO)</i>	<i>P.C.B. (INECO)</i>	<i>5655990</i>	<i>X</i>	<i>X</i>	<i>X</i>	<i>X</i>		<i>X</i>	<i>X</i>	<i>X</i>		<i>B437</i>	<i>YES</i>	<i>5672510</i>
154	электронная плата	PRINTED CIRCUIT BOARD	5657840					X							
154	электронная плата BMBC (HONEYWELL)	PCB Ineco BMBC (L/S)	5672510	X	X	X	X		X	X	X	B438			

№ Pos.	Описание	Description	Коды/ Code									From serial number/ начиная с серийного номера	To serial number/ до серийного номера	Inter-changeable/ взаимозаменяемость	Code of new component/ Код новой детали
				LUNA 1.240 i (код-СВВ43124Х660-1-2)	LUNA 240 i (код-СВВ43224Х660-1-2)	LUNA 280 i (код-СВВ43228Х6601-2)	LUNA 1.240 Fi (код-СВВ435243660-1-2-3)	LUNA 1.310 FiMv (код-СВВ435313620-1)	LUNA 1.310 Fi (код-СВВ43531Х660-1-2-3)	LUNA 240 Fi (код-СВВ43624Х660-1-2)	LUNA 310 Fi (код-СВВ43631Х660-1-2)				
157	крышка панели управления	CONTROL PANEL COVER	5407820	X	X	X	X	X	X	X	X				
166	блок клеммной коробки	TERMINAL BOARD 5 P.	8421590	X	X	X	X	X	X	X	X				
167	держатель плавкого предохранителя	FUSE HOLDER	5405340	X	X	X	X	X	X	X	X				
168	плавкий предохранитель (2 А- 250 В)	FUSE 2 А 250 V	9950580	X	X	X	X	X	X	X	X				
169	манометр с креплением	MANOMETER WITH SUPPORT (ex 5656220)	9951020	X	X	X	X	X	X	X	X				
174	ручка LUNA 2000 (под серебро)	CONTROL KNOB	5408150	X	X	X	X	X	X	X	X				
174	<i>*ручка LUNA 2000</i>	<i>LUNA 2000 KNOB</i>	<i>5407790</i>	<i>X</i>	<i>X</i>	<i>X</i>	<i>X</i>		<i>X</i>	<i>X</i>	<i>X</i>		<i>B040</i>	<i>YES</i>	
190	прокладка G3/8 8X15X2	GASKET G 3/8	5404970				X	X	X	X	X				
191	прокладка G. 1/2 12x18x2	GASKET G. 1/2 12x18x2	5404640	X	X	X	X	X	X	X	X				
192	прокладка G. 3/4 17x24x2	GASKET G. 3/4 17x24x2	5404650	X	X	X	X	X	X	X	X				
193	прокладка d=18	RUBBER GASKET G 3/4	5400940	X	X	X	X	X	X	X	X				
194	прокладка d=14	RUBBER GASKET G 1/2	5400950	X	X	X	X	X	X	X	X				
195	эластичное кольцо d=18	METAL RING G 3/4	5101880	X	X	X	X	X	X	X	X				
196	эластичное кольцо d=14	METAL RING G 1/2	5101890	X	X	X	X	X	X	X	X				
200	подсоединения в сборе (к системам отопл., воды и газа)	CONNECTION ASSEMBLY	5626010		X	X					X	X			
200	подсоединения в сборе (к системам отопл., воды и газа)	CONNECTION ASSEMBLY	5628320	X			X	X	X						
201	подсоединения контура отопления	CONNECTION HEATING ASSEMBLY	5625950	X	X	X	X	X	X	X	X				
203	трубка подачи-возврата контура отопления	CONNECTING PIPE	5628020	X	X	X	X	X	X	X	X				
204	кран холодной воды	CONNECTION SANITARY AND INLET TAP	5625980	X	X	X	X	X	X	X	X				
209	газовый кран в сборе	CONNECTION GAS INLET TAP	5627620	X	X	X	X	X	X	X	X				
210	газовый кран	GAS TAP	9950830	X	X	X	X	X	X	X	X				
212	<i>*биконическая прокладка</i>	<i>BICONIC GASKET</i>	<i>5209040</i>	<i>X</i>	<i>X</i>	<i>X</i>	<i>X</i>		<i>X</i>	<i>X</i>	<i>X</i>		<i>B202</i>	<i>YES</i>	
212	биконическая прокладка	BICONIC GASKET	5408330	X	X	X	X	X	X	X	X				
241	вытяжной колпак в сборе	DRAUGHT DIVERTER	5625860	X	X										
241	вытяжной колпак в сборе	DRAUGHT DIVERTER 24	5645560			X									
242	предохранитель термостат отходящих газов 70 С (датчик тяги)	FLUE SAFETY THERMOSTAT 70°C	600870	X	X										
242	предохранитель термостат отходящих газов 60 С (датчик тяги)	FLUE SAFETY THERMOSTAT 60°C	606930			X									
252	переключатель режимов (4 положения)	SELECTOR SWITCH (4 POSITION)	8434550	X	X	X	X	X	X	X	X				
259	марка BAXI	BAXI BRAND	5657100	X	X	X	X	X	X	X	X				
280	прокладка 14,2x18x1,5 AL -18-	GASKET 14,2X18X1,5	5207730		X	X					X	X			
284	стержень потенциометра	PIN	5405990	X	X	X	X	X	X	X	X				
286	гайка М5	NUT M5	8240530	X	X	X									
290	<i>*Катушка модулятора в сборе</i>	<i>GAS VALVE REGULATOR</i>	<i>600850</i>	<i>X</i>	<i>X</i>	<i>X</i>	<i>X</i>		<i>X</i>	<i>X</i>	<i>X</i>		<i>B240</i>	<i>YES</i>	
290	модулятор в сборе VK4105M	MODULATION COIL ASSY	5665230	X	X	X	X	X	X	X	X				
291	устройство зажигания с кабелем (INECO)	IGNITER WITH CABLE	5653930	X	X	X	X	X	X	X	X				
314	кабель датчика пламени	IONISATION ELECTRODE CABLE	8418870	X	X	X	X	X	X	X	X				
329	штуцер М5	GAS VALVE HOSE ADAPTER	5207030				X			X	X				
336	фиксирующая пружина	SPRING	8380680						X						
337	мотор трехходового клапана	ELBI MOTOR	5647340						X						
363	кольцевая прокладка	O-RING	5410020		X	X					X	X			
467	гайка G3/4	NUT G 3/4	9950310	X	X	X	X	X	X	X	X				
468	ниппель G3/4	CONNECTING ELEMENT G 3/4	5627970	X	X	X	X	X	X	X	X				
471	выход системы ГВС из котла	DHW OUTLET	5625960		X	X					X	X			
472	трубка выхода системы ГВС из котла	SANITARY OUTLET PIPE	5627990		X	X					X	X			
473	гайка G1/2	NUT G 1/2	9950300	X	X	X	X	X	X	X	X				
474	ниппель G1/2	CONNECTING ELEMENT G 1/2	5627980	X	X	X	X	X	X	X	X				
475	труба холодной воды	SANITARY INLET PIPE	5628000	X	X	X	X	X	X	X	X				

№ Pos.	Описание	Description	Коды/ Code										From serial number/ начиная с серийного номера	To serial number/ до серийного номера	Inter-changeable/ взаимозаменяемость	Code of new component/ Код новой детали
				LUNA 1.240 i (код-CSB43124X660-1-2)	LUNA 240 i (код-CSB43224X660-1-2)	LUNA 280 i (код-CSB43228X6601-2)	LUNA 1.240 Fi (код-CSB435243660-1-2-3)	LUNA 1.310 FIMV (код-CSB435313620-1)	LUNA 1.310 Fi (код-CSB43531X660-1-2-3)	LUNA 240 Fi (код-CSB43624X660-1-2)	LUNA 310 Fi (код-CSB43631X660-1-2)					
479	кольцевая прокладка 20,35x1,78	O RING FILTER TAP	5405190	X	X	X	X	X	X	X	X					
480	газовая труба	GAS CONNECTING PIPE	5628010	X	X	X	X	X	X	X	X					
481	гайка G3/4	NUT G 3/4	5628030	X	X	X	X	X	X	X	X					
490	кран холодной воды с фильтром	DHW INLET TAP WITH FILTER	5625970	X	X	X	X	X	X	X	X					
491	заглушка/фильтр в сборе	PLUG WITH FILTER ASSEMBLY	5637070	X	X	X	X	X	X	X	X					
493	ручка наполнения системы в сборе	FILLING KNOB ASSEMBLY	605660		X	X				X	X					
496	кольцевая прокладка 2062	O-RING	400020	X	X	X	X			X	X	X				
510	затвор ГВС	DHW PADDLE ASSEMBLY	600760						X							
511	кольцевая прокладка 17,86x2,62	O.R. 17,86x2,62	5404600	X	X	X	X	X	X	X	X	X				
516	стержень	STUD-FRONT PANEL	5210670				X	X	X	X	X					
517	крепежный элемент трубы	CLIP-PLASTIC	5407840	X	X	X	X	X	X	X	X					
518	стержень панели управления	CONTROL PANEL PIN	5112040	X	X	X	X	X	X	X	X					
519	неоновое стекло индикатора	NEON GLASS -LUNA-	5407780	X	X	X	X	X	X	X	X					
520	регулятор подачи воздуха	AIR DEFLECTOR	5112050				X	X	X	X	X					
521	фиксирующая пружина для регулятора подачи воздуха	CLIP-FIXING-DEFLECTOR	8380730				X	X	X	X	X					
522	крепление устройства зажигания	IGNITER SUPPORT	5655180	X	X	X	X	X	X	X	X					
525	устройство зажигания NAC-SIT 0504014	NAC CONNECTOR (SIT)	8419060	X	X	X	X	X	X	X	X					
525	устройство зажигания (HONEYWELL)	ANSTOSS CONNECTOR	8510910	X	X	X	X		X	X	X	B445				
527	декоративная заглушка	CONTROL PANEL CAP (LUNA)	5408000	X			X		X							
528	датчик температуры (NTC)	CONTACT TEMPERATURE SENSOR	8434590	X			X		X							
627	конфигуратор платы	PCB CONNECTOR	8611750					X								
999	низковольтная электропроводка (SIT)	LOW VOLTAGE COMP. WIRING (SIT)	5655100	X	X	X	X		X	X	X					
999	<i>*низковольтная электропроводка (HON)</i>	<i>LOW VOLTAGE COMP. WIRING (HON.)</i>	<i>5655110</i>	<i>X</i>	<i>X</i>	<i>X</i>	<i>X</i>		<i>X</i>	<i>X</i>	<i>X</i>	<i>B240</i>				
999	подсоединение таймера	CABLE - INTEGRAL TIMER	8418860	X	X	X	X	X	X	X	X					
999	проводка: электронная плата	CABLE - PCB INPUT	8418950	X	X	X	X	X	X	X	X					
999	<i>*кабель заземления</i>	<i>CABLE - EARTH</i>	<i>8419040</i>	<i>X</i>	<i>X</i>	<i>X</i>	<i>X</i>		<i>X</i>	<i>X</i>	<i>X</i>	<i>B444</i>				
999	проводка: насос/переключатель режима работы	CABLE - SELECTOR SWITCH/PUMP	8419130	X	X	X	X	X	X	X	X					
999	проводка: термостат перегрева	FLUE/LIMIT THERMOSTAT WIRING	8419140	X	X	X										
999	проводка: устройство зажигания/газовый клапан	CABLE - GAS VALVE/IGNITER	8419150		X	X	X	X	X	X	X					
999	проводка: вентилятор/реле давления	CABLE - FAN/PRESSURE SWITCH	8419160				X	X	X	X	X					
999	проводка: мотор трехходового клапана	CABLE - 3 WAY VALVE MOTOR	8419270					X								
999	низковольтная электропроводка трехходового клапана	3 WAY VALVE LOW VOLTAGE WIRING	8510430					X								
9999	кабель питания	POWER SUPPLY CABLE	8414620	X	X	X	X	X	X	X	X					
9999	проводка заземления	EARTH WIRING (SIT)	8419080	X	X	X	X		X	X	X					

LUNA 2000

CSB43124X660-1-2 - LUNA 1_240J
 CSB43224X660 - LUNA AIR 240J
 CSB43224X660-1-2 LUNA 240J
 CSB43228X660-1-2 - LUNA 280J
 CSB43524X660-1-2-3 LUNA 1_240 FI
 CSB43531X660-1 - LUNA 1_310 FI MW
 CSB43624X660 - LUNA AIR 240 FI
 CSB43624X660-1-2-3 LUNA 1_310 FI
 CSB43631X660-1-2-3 LUNA SUPER 240 FI
 CSB43631X660-1-2-3 LUNA 310 FI

Pos.		Code	1	2	3	4	5	6	7	8	9	10	11	From serial number	To serial number	Inter-changeable
1	LATERAL REAR SUPPORT H=763	5653140					•	•	•	•	•	•				
1	LATERAL REAR SUPPORT H=803	5653150	•	•	•	•										
2	LEFT PANEL ASSEMBLY H=763	5653630					•	•	•	•	•	•				
2	LATERAL PANEL H=803	5112030	•	•	•	•										
3	RIGHT PANEL ASSEMBLY H=763	5653620					•	•	•	•	•	•				
4	FRONTAL PANEL ASSEMBLY I	5655330	•	•	•	•										
4	FRONTAL PANEL ASSEMBLY FI	5112120					•	•	•	•	•	•				
5	UPPER TRAVERSE	5110290	•	•	•	•	•	•	•	•	•	•				
6	LOWER TRAVERSE	5109640	•	•	•	•	•	•	•	•	•	•				
7	FRONTAL TRAVERSE	5112020	•	•	•	•										
8	AIR PRESSURE SWITCH PIPE L=270	5408080					•	•	•	•	•	•				
9	SUCTION RESTRICTOR D.80	5108700					•	•	•	•	•	•				
10	COAXIAL FLUE FLANGE	5207060					•	•	•	•	•	•				
11	FLANGE GASKET	5407890					•	•	•	•	•	•				
12	SUCTION CAP	5108690					•	•	•	•	•	•				
13	SUCTION CAP GASKET	5407400					•	•	•	•	•	•				
15	JOINT ASSEMBLY (with gasket and screws)	600530					•	•	•	•	•	•				
17	CONVEYOR BEND	5211090					•	•	•	•	•	•				
18	FLUE PLASTIC VENTURI	5407050					•	•	•	•	•	•				
21	GASKET 6,1X12X1,5 WRC (ex 5402050)	5402050	•	•	•	•	•	•	•	•	•	•				
22	FAN 1 SPEED (MVL)	5653850					•			•	•	•				
22	FAN 1 SPEED (MVL) 75W	5655730						•	•			•				
23	FAN PRESSURE SWITCH (HONEYWELL)	5629560					•	•	•	•	•	•		B440		YES
23	FAN PRESSURE SWITCH (HONEYWELL)	5617550										•				
23	FAN PRESSURE SWITCH (TRIDELTA)	5655120					•	•	•	•	•	•				YES
23	FAN PRESSURE SWITCH ASSEMBLY	618470					•	•	•	•	•	•		B441		
24	COMPENSATION PIPE L=130	5407930					•	•	•	•	•	•				
25	CONVEYOR ASSEMBLY	5653170					•			•	•	•				
25	CONVEYOR ASSEMBLY	5653180						•	•			•				
27	COMBUSTION CHAMBER ASSEMBLY (ATM)	5653760	•	•	•											
27	COMBUSTION CHAMBER ASSEMBLY (FF)	5653780					•			•	•	•				
27	COMBUSTION CHAMBER ASSEMBLY (FF)	5655480						•	•				•			
27	COMBUSTION CHAMBER ASSEMBLY (28ATM)	5655510				•										
28	LATERAL INSULATING PANEL	5210250	•	•	•	•	•			•	•	•				YES
28	LATERAL INSULATING PANEL	5213160	•	•	•	•	•			•	•	•				
28	LATERAL INSULATING PANEL	5210910						•	•			•				YES
28	LATERAL INSULATING PANEL	5213190						•	•			•				
29	REAR INSULATING PANEL	5210280				•										YES
29	REAR INSULATING PANEL	5213240				•										
29	REAR INSULATING PANEL	5210260	•	•	•		•	•	•	•	•	•				YES
29	REAR INSULATING PANEL	5213290	•	•	•		•	•	•	•	•	•				
30	FRONTAL INSULATING PANEL	5210270	•	•	•											YES
30	FRONTAL INSULATING PANEL	5213310	•	•	•											
30	FRONTAL INSULATING PANEL	5210750					•	•	•	•	•	•				YES
30	FRONTAL INSULATING PANEL	5213340					•	•	•	•	•	•				
30	FRONTAL INSULATING PANEL	5210290				•										YES
30	FRONTAL INSULATING PANEL	5213320				•										
31	COMB. CHAMBER PANEL	5111840					•			•	•	•				
31	COMB. CHAMBER PANEL	5111850						•	•			•				
31	COMB. CHAMBER FRONT PANEL	5108030	•	•	•											
31	COMB. CHAMBER FRONT PANEL	5108500				•										
32	PRIMARY EXCHANGER WITH CLIPS	5636760				•										
32	PRIMARY EXCHANGER WITH CLIPS	603280	•	•	•		•			•	•	•				YES
32	PRIMARY EXCHANGER WITH CLIPS	5632470	•	•	•		•			•	•	•				
32	PRIMARY EXCHANGER WITH CLIPS	608550						•	•			•				
33	O-RING 22X3 EPDM	5403130	•	•	•	•	•	•	•	•	•	•				
34	PRIMARY EXCHANGER CLIPS (ex 5109470)	5112510	•	•	•	•	•	•	•	•	•	•				

LUNA 2000

CSB43224X660-1-2 - LUNA 1_240 I
 CSB43224X660 - LUNA AIR 240 I
 CSB43224X660-1-2 LUNA 240 I
 CSB43224X660-1-2 - LUNA 280 I
 CSB43524X660-1-2-3-LUNA 1_240 FI
 CSB43531X660-1 - LUNA 1_310 FI MW
 CSB43624X660 - LUNA AIR 240 FI
 CSB43624X660-1-2-3-LUNA 240 FI
 CSB43631X660-1-2-LUNA SUPER 240 FI
 CSB43631X660-1-2-LUNA 310 FI

Pos.		Code	1	2	3	4	5	6	7	8	9	10	11	From serial number	To serial number	Inter-changeable
35	EXPANSION VESSEL 8 L.	5608840				•		•	•				•			
35	EXPANSION VESSEL 10 L.	5625560	•	•	•		•			•	•	•				
36	EXPANSION VESSEL PIPE	5653290	•	•	•	•	•	•	•	•	•	•	•			
37	SEALED CHAMBER FRONT PANEL	5656490					•			•	•	•				
37	SEALED CHAMBER FRONT PANEL	5656500						•	•				•			
38	PILOT SIGHT GLASS GASKET	5401610					•	•	•	•	•	•	•			
39	PILOT SIGHT GLASS	5203930					•	•	•	•	•	•	•			
40	PILOT SIGHT FRAME	5103360					•	•	•	•	•	•	•			
41	BURNER ASSEMBLY (12 ELEMENTS)	5653310					•			•	•					
41	BURNER ASSEMBLY (15 ELEMENTS)	5653300	•	•	•			•	•				•	•		
41	BURNER ASSEMBLY (18 ELEMENTS)	5655610				•										
42	BURNER ELEMENT	5604090	•	•	•	•	•	•	•	•	•	•	•			
43	GAS RAMP WITH INJECTORS (LPG D.0,77)	605990					•			•	•					
43	GAS RAMP WITH INJECTORS (LPG D.0,69)	606190	•	•	•							•				
43	GAS RAMP WITH INJECTORS (N.G. D. 1,18)	606140	•	•	•							•				
43	GAS RAMP WITH INJECTORS (LPG D. 0,67)	606920				•										
43	GAS RAMP WITH INJECTORS (N.G. D. 1,18)	606910				•										
43	GAS RAMP WITH INJECTORS (N.G. D.1,28)	605850					•			•	•					
43	GAS RAMP WITH INJECTORS (LPG D.0,77)	607400						•	•				•			
43	GAS RAMP WITH INJECTORS (N.G. D. 1,28)	607410						•	•				•			
44	LPG INJECTORS KIT (D.0,67)	608470				•										
44	LPG INJECTORS KIT (D.0,69)	608460	•	•	•							•				
44	LPG INJECTORS KIT (D.0,77)	608450					•	•	•	•	•	•	•			
44	N.G. INJECTORS KIT (D. 1,18)	608440	•	•	•	•						•				
44	N.G. INJECTORS KIT ((D.1,28)	608430					•	•	•	•	•	•	•			
45	GAS RAMP GASKET	5407940	•	•	•	•	•	•	•	•	•	•	•			
46	GAS RAMP CONNECTING FLANGE	5210680	•	•	•	•	•		•	•	•	•	•			YES
46	GAS RAMP CONNECTING FLANGE ASSEMBLY	5657180	•	•	•	•	•	•	•	•	•	•	•			
47	GASKET (GAS RAMP/SEALED CHAMBER)	5407810					•	•	•	•	•	•	•			
48	BURNER TRAY	5112090	•	•	•	•										
49	FLUE FLANGE CAP M14X1	5207070					•	•	•	•	•	•	•			
59	IGNITION ELECTRODE CABLE	8419050	•	•	•	•	•	•	•	•	•	•	•			
61	ELECTRODE PROTECTION CAP (ATM)	5404920	•	•	•	•										
61	ELECTRODE PROTECTION CAP (FF)	5407830					•	•	•	•	•	•	•			
62	SEALED CHAMBER HOSE ADAPTER ASS.	5643090					•	•	•	•	•	•	•			
63	IGNITION ELECTRODE	8422570	•	•	•	•	•	•	•	•	•	•	•			
70	PIPE ASSEMBLY (PUMP/EXCHANGER)	5653250	•	•	•		•			•	•	•				
70	PIPE ASSEMBLY (PUMP/EXCHANGER)	5655470						•	•				•			
70	PIPE ASSEMBLY (PUMP/EXCHANGER)	5655530				•										
72	PUMP UP 15-50 AO (GRUNDFOS)	5655200	•	•	•		•			•	•	•				
72	PUMP UP 15-60 AO (GRUNDFOS)	5655620				•		•	•				•			
73	AIR VENT VALVE WITH O-RING (GRUNDFOS)	607290	•	•	•	•	•	•	•	•	•	•	•			
74	O-RING 14X1,78 EP	5406360	•	•	•	•	•	•	•	•	•	•	•			
75	GASKET (WATER PIPE/SEALED CHAMBER)	5404670					•	•	•	•	•	•	•			
76	DHW PLATE EXCHANGER (12 plates) alt.9951040	5653660		•	•					•	•	•				
76	DHW PLATE EXCHANGER (14 plates)	5653680				•										
76	DHW PLATE EXCHANGER (16 plates) alt.9951090	5655780											•			
77	DHW EXCHANGER GASKET	5404520		•	•	•				•	•	•	•			
80	HYDRAULIC INLET GROUP WITH DHW SENSOR	5658680		•						•						
80	HYDRAULIC INLET GROUP	5655650	•				•	•	•							
80	HYDRAULIC INLET GROUP WITH FILLING TAP	5653550			•	•					•	•	•			
81	FILTER AND TRANSDUCER ASSEMBLY	612140		•						•						
81	FILTER AND VENTURI ASSEMBLY	607240			•	•					•	•	•			
82	HYDRAULIC VENTURI ASSEMBLY	5630170			•	•					•	•	•			
85	O-RING 20,63X2,62	5405350		•	•	•				•	•	•	•			
87	PUMP CONNECTING ELEMENT	5210710	•	•	•	•	•	•	•	•	•	•	•			
90	FILLING TAP ASSEMBLY	5630180		•	•	•				•	•	•	•			

LUNA 2000

CSB43224X660-1-2 - LUNA 1-240 I
 CSB43224X660 - LUNA AIR-240 I
 CSB43224X660-1-2 LUNA 240 I
 CSB43228X660-1-2 - LUNA 280 I
 CSB43524X660-1-2-3-LUNA 1-240 FI
 CSB43531X660-1 - LUNA 1-310 FI MW
 CSB43624X660 - LUNA AIR-240 FI
 CSB43624X660-1-2-3-LUNA 240 FI
 CSB43631X660-1-2-LUNA SUPER 240 FI
 CSB43631X660-1-2-3-LUNA 310 FI

Pos.		Code	1	2	3	4	5	6	7	8	9	10	11	From serial number	To serial number	Inter-changeable
91	DRAINING TAP (alt. 9951120)	5652030	●	●	●	●	●	●	●	●	●	●	●			
92	HYDRAULIC SAFETY VALVE WITH O.R. -3 bar-	5653690	●	●	●	●	●	●	●	●	●	●	●			
96	PRESSURE PIPE (POSITIVE)	5653280			●	●					●	●	●			
97	PRESSURE PIPE (NEGATIVE)	5653270			●	●					●	●	●			
98	BY-PASS PIPE ASSEMBLY	5628240	●				●		●							
98	BY-PASS PIPE ASSEMBLY	5664370					●									
98	BY-PASS PIPE ASSEMBLY	5653260		●	●	●				●	●	●	●			
99	BY-PASS PIPE FIXING CLIP	5108130	●	●	●	●	●	●	●	●	●	●	●			
100	O-RING 13,94X2,62X EPDM	5406630	●	●	●	●	●	●	●	●	●	●	●			
101	3 P. VALVE/PRESSURE SWITCH/SENSOR ASS.	5653590			●	●					●	●	●			
102	3 PORT VALVE	5658690		●				●		●						
102	BY PASS/PRESSURE SWITCH	5628230	●				●		●							
102	3 PORT VALVE/PRESSURE SWITCH ASSEMBLY	607250			●	●					●	●	●			
103	SENSOR ASSEMBLY (DHW PRESSURE SWITCH)	5629950			●	●					●	●	●			
104	SANITARY OUTLET CONNECTION	5653840		●	●	●				●	●	●	●			
106	SCREW M5X12	8101430		●	●	●				●	●	●	●			
107	PIN GUIDE ASSEMBLY	5630250	●	●	●	●	●	●	●	●	●	●	●			
109	GASKET 10X14X1,5	5207810	●	●	●	●	●	●	●	●	●	●	●			
110	SPRING	8380530	●	●	●	●	●	●	●	●	●	●	●			
111	PRESSURE SWITCH PLATE ASSEMBLY	5630240	●	●	●	●	●	●	●	●	●	●	●			
112	DIAPHRAGM	5405960	●				●		●							
112	3 PORT VALVE DIAPHRAGM	5405320		●	●	●		●		●	●	●	●			
113	BY-PASS ASSEMBLY	5630190		●	●	●		●		●	●	●	●			
113	BY-PASS ASSEMBLY	5635220	●				●		●							
114	O-RING 26,64X2,62	5403820			●	●					●	●	●			
115	BY-PASS PLUG ASSEMBLY	5645660	●	●	●	●	●	●	●	●	●	●	●			
117	SANITARY PLATE ASSEMBLY	5646180			●	●					●	●	●			
118	CONIC SPRING	8380520		●	●	●		●		●	●	●	●			
119	HEATING PLATE ASSEMBLY	605760		●				●		●						
119	HEATING PLATE ASSEMBLY	5646170			●	●					●	●	●			
120	SANITARY PLUG ASSEMBLY	600750		●				●		●						
120	SANITARY PLUG ASSEMBLY	5646190			●	●					●	●	●			
121	SCREW M5X10	8101410			●	●					●	●	●			
122	O-RING 23,47X2,62	5405370	●		●	●	●		●		●	●	●			
123	SCREW M5X13	8101440			●	●					●	●	●			
124	SPRING	8380540			●	●					●	●	●			
125	MICROSWITCH OPERATING PIN	5630260			●	●					●	●	●			
126	DHW PRESSURE SWITCH PLATE ASSEMBLY	5630270			●	●					●	●	●			
127	DHW PRESSURE SWITCH DIAPHRAGM	5405330			●	●					●	●	●			
128	O-RING 2,6X1,9	5405400			●	●					●	●	●			
129	PIN GUIDE	5207860			●	●					●	●	●			
130	MICROSWITCH WITH LEVER ASSEMBLY	5625770	●	●	●	●	●	●	●	●	●	●	●			
131	NTC SENSOR	9950930	●	●	●	●	●	●	●	●	●	●	●			YES
131	NTC SENSOR	8434820	●	●	●	●	●	●	●	●	●	●	●			
132	NTC SENSOR GASKET	5402830		●	●	●					●	●	●			
135	LIMIT THERMOSTAT 105°C	9950760	●	●	●	●	●	●	●	●	●	●	●			
136	EXCHANGER/3 PORT VALVE PIPE	5655460						●					●			
136	EXCHANGER/3 PORT VALVE PIPE	5655560				●										
136	EXCHANGER/3 PORT VALVE PIPE	5655640	●				●									
136	EXCHANGER/3 PORT VALVE PIPE	5653240		●	●					●	●	●				
136	EXCHANGER/3 PORT VALVE PIPE	5656010						●								
137	CONNECTING ELEMENT (GAS VALVE/RAMP)	5210700	●	●	●	●	●	●	●	●	●	●	●			
138	O-RING 22,22X2,62	5402010	●	●	●	●	●	●	●	●	●	●	●			
139	GAS VALVE INLET CONNECTION	5210630	●	●	●	●	●	●	●	●	●	●	●			
140	GAS VALVE (HONEYWELL VK 4105 M)	5665210						●								
140	GAS VALVE (HONEYWELL VK 4105 A)	5644680	●	●	●	●	●	●	●	●	●	●	●		B240	YES
140	GAS VALVE (SIT 845 SIGMA)	5653610	●	●	●	●	●	●	●	●	●	●	●			

LUNA 2000

CSB43124X660-1-2 - LUNA 1.240 I
 CSB43224X660 - LUNA AIR 240 I
 CSB43224X660-1-2 LUNA 240 I
 CSB43228X660-1-2 - LUNA 280 I
 CSB43524X660-1-2-3-LUNA 1.240 FI
 CSB43531X660-1 - LUNA 1.310 FI Mv
 CSB43624X660-1-2-3-LUNA 1.310 FI
 CSB43624X660-1 LUNA AIR 240 FI
 CSB43631X660-1-2-LUNA SUPER 240 FI
 CSB43631X660-1-2-3-LUNA 310 FI

Pos.		Code	1	2	3	4	5	6	7	8	9	10	11	From serial number	To serial number	Inter-changeable
140	GAS VALVE (HONEYWELL VK 4105 M)	5665210	●	●	●	●	●		●	●	●		●	B240		
141	MODULATING COIL AND SPRING	8440130	●	●	●	●	●		●	●	●		●			
142	COIL FIXING SPRING	5108980	●	●	●	●	●		●	●	●		●			
143	N.G. SPRING/PIVOT ASSEMBLY	5637710	●	●	●	●	●		●	●	●		●			
144	CILINDRIC SPRING FOR N.G.	8380640	●	●	●	●	●		●	●	●		●			
147	CONNECTION TRAVERSE	5664840						●								
147	CONNECTION TRAVERSE	5653160	●	●	●	●	●		●	●	●	●	●			
151	ELECTRIC BOX REAR COVER	5407650	●	●	●	●	●	●	●	●	●	●	●			
152	PRINTED CONTROL PANEL -LUNA AIR 240 FI	5658660								●						
152	PRINTED CONTROL PANEL -LUNA SUPER 240	5656480										●				
152	PRINTED CONTROL PANEL -LUNA 1.240 FI	5655550					●									
152	PRINTED CONTROL PANEL -LUNA 1.310 FI	5656020							●							
152	PRINTED CONTROL PANEL -LUNA 1.310FI Mv	5666150						●								
152	PRINTED CONTROL PANEL -LUNA AIR 240 I	5658670		●												
152	PRINTED CONTROL PANEL -LUNA 1.240 I	5655600	●													
152	PRINTED CONTROL PANEL -LUNA 240 FI	5655220									●					
152	PRINTED CONTROL PANEL -LUNA 310 FI	5655760											●			
152	PRINTED CONTROL PANEL -LUNA 240 I	5655300			●											
152	PRINTED CONTROL PANEL -LUNA 280 I	5655670				●										
153	TERMINAL BOARD COVER	5407660	●	●	●	●	●	●	●	●	●	●	●			
154	P.C.B. (SIT)	5654950	●		●	●	●		●		●	●	●			YES
154	P.C.B. (HONEYWELL/INECO)	5655990	●		●	●	●		●		●	●	●		B437	YES
154	P.C.B. OMNI 2000 (HONEYWELL/INECO)	5657840		●				●		●						
154	P.C.B. BMBC (HONEYWELL/INECO)	5672510	●		●	●	●		●		●	●	●	B438		
157	CONTROL PANEL COVER	5407820	●	●	●	●	●	●	●	●	●	●	●			
166	TERMINAL BLOCK	8421590	●	●	●	●	●	●	●	●	●	●	●			
167	FUSE HOLDER	5405340	●	●	●	●	●	●	●	●	●	●	●			
168	FUSE (2A-250V) alt. 8421410	9950580	●	●	●	●	●	●	●	●	●	●	●			
169	MANOMETER WITH SUPPORT (ex 5656220)	9951020	●	●	●	●	●	●	●	●	●	●	●			
174	LUNA 2000 KNOB	5407790	●		●	●	●		●		●		●		B040	YES
174	LUNA 2000 KNOB -SILVER-	5408150		●				●		●		●				
174	LUNA 2000 KNOB -SILVER-	5408150	●		●	●	●		●		●		●	B040		
190	GASKET G3/8 8X15X2 WRC	5404970					●	●	●	●	●	●	●			
191	GASKET G1/2 12X18X2 WRC	5404640	●	●	●	●	●	●	●	●	●	●	●			
192	GASKET G 3/4 17X24X2 WRC	5404650	●	●	●	●	●	●	●	●	●	●	●			
193	GASKET D. 18	5400940	●	●	●	●	●	●	●	●	●	●	●			
194	GASKET D. 14	5400950	●	●	●	●	●	●	●	●	●	●	●			
195	ELASTIC RING D. 18	5101880	●	●	●	●	●	●	●	●	●	●	●			
196	ELASTIC RING D. 14	5101890	●	●	●	●	●	●	●	●	●	●	●			
200	CONNECTION ASSEMBLY	5626010		●	●	●				●	●	●	●			
200	CONNECTION ASSEMBLY	5628320	●				●	●	●							
201	HEATING CONNECTION	5625950	●	●	●	●	●	●	●	●	●	●	●			
203	HEATING FLOW - HEATING RETURN PIPE	5628020	●	●	●	●	●	●	●	●	●	●	●			
204	COLD WATER TAP	5625980	●	●	●	●	●	●	●	●	●	●	●			
205	90° BEND - AIR CONNECTION ASSEMBLY	5657210											●			
206	CONDENSE BODY-REDUCTION-JOINT ASSEMBLY	5659310											●			
209	GAS TAP ASSEMBLY	5627620	●	●	●	●	●	●	●	●	●	●	●			
210	GAS TAP WITH LEVER	9950830	●	●	●	●	●	●	●	●	●	●	●			
212	BICONIC GASKET	5209040	●	●	●	●	●		●	●	●	●	●		B202	YES
212	BICONIC GASKET	5408330						●								
212	BICONIC GASKET	5408330	●	●	●	●	●		●	●	●	●	●	B202		
241	DRAUGHT DIVERTER ASSEMBLY	5625860	●	●	●											
241	DRAUGHT DIVERTER ASSEMBLY	5645560				●										
242	FLUE SAFETY THERMOSTAT 70°C	600870	●	●	●											
242	FLUE SAFETY THERMOSTAT 60°C	606930				●										
252	SELECTOR SWITCH (4 POSITION)	8434550	●	●	●	●	●	●	●	●	●	●	●			
259	BRAND BAXI	5657100	●	●	●	●	●	●	●	●	●	●	●			

LUNA 2000

CSB43224X660-1-2 - LUNA 1_240J
 CSB43224X660 - LUNA AIR 240J
 CSB43224X660-1-2 LUNA 240J
 CSB43224X660-1-2 - LUNA 280J
 CSB43224X660-1-2-3-LUNA 1_240FI
 CSB43224X660-1-2-3-LUNA 1_310FI/MV
 CSB43224X660-1-2-3-LUNA 240FI
 CSB43224X660-1-2-3-LUNA SUPER 240FI
 CSB43224X660-1-2-3-LUNA 310FI

Pos.		Code	1	2	3	4	5	6	7	8	9	10	11	From serial number	To serial number	Inter-changeable
280	GASKET 14,2X18X1,5 AL -18-	5207730		●	●	●				●	●	●	●			
284	POTENTIOMETER PIN	5405990	●	●	●	●	●	●	●	●	●	●	●			
286	NUT M5	8240530	●		●	●										
290	MODULATOR ASSEMBLY -VK4105M-	5665230						●								
290	ADJUSTING DEVICE -V5306E 1226 1-	600850	●	●	●	●	●		●	●	●		●		B240	YES
290	MODULATOR ASSEMBLY -VK4105M-	5665230	●	●	●	●	●		●	●	●		●	B240		
291	IGNITER WITH CABLE (Honeywell/Ineco)	5653930		●				●		●						
291	IGNITER WITH CABLE (Honeywell/Ineco)	5653930	●		●	●	●		●		●		●		B444	NO
314	FLAME SENSING ELECTRODE CABLE	8418870	●	●	●	●	●	●	●	●	●	●	●			
329	HOSE ADAPTER M5	5207030					●		●	●	●		●			
336	SPRING	8380680		●				●		●						
337	ELBI MOTOR	5647340		●				●		●						
363	O-RING 13,6X2,7	5410020			●	●					●	●	●			
467	NUT G3/4	9950310	●	●	●	●	●	●	●	●	●	●	●			
468	NIPPLE G3/4	5627970	●	●	●	●	●	●	●	●	●	●	●			
471	DHW OUTLET CONNECTION	5625960		●	●	●				●	●	●	●			
472	DHW OUTLET PIPE	5627990		●	●	●				●	●	●	●			
473	NUT G1/2	9950300	●	●	●	●	●	●	●	●	●	●	●			
474	NIPPLE G1/2	5627980	●	●	●	●	●	●	●	●	●	●	●			
475	COLD WATER PIPE	5628000	●	●	●	●	●	●	●	●	●	●	●			
478	SANITARY FILTER	5110040	●	●	●	●	●	●	●	●	●	●	●			
479	O-RING 20,35X1,78	5405190	●	●	●	●	●	●	●	●	●	●	●			
480	GAS PIPE	5628010	●	●	●	●	●	●	●	●	●	●	●			
481	NUT G3/4	5628030	●	●	●	●	●	●	●	●	●	●	●			
490	COLD WATER TAP WITH FILTER	5625970	●	●	●	●	●	●	●	●	●	●	●			
491	PLUG/FILTER ASSEMBLY	5637070	●	●	●	●	●	●	●	●	●	●	●			
493	FILLING KNOB ASSEMBLY	605660		●	●	●				●	●	●	●			
496	O-RING 2062	400020	●	●	●	●	●		●	●	●	●	●			
510	DHW PADDLE ASSEMBLY	600760		●				●		●						
511	O-RING 17,86X2,62	5404600	●	●	●	●	●	●	●	●	●	●	●			
516	PIN	5210670					●	●	●	●	●	●	●			
517	PIPE FIXING ELEMENT	5407840	●	●	●	●	●	●	●	●	●	●	●			
518	CONTROL PANEL PIN	5112040	●	●	●	●	●	●	●	●	●	●	●			
519	NEON GLASS	5407780	●	●	●	●	●	●	●	●	●	●	●			
520	FLAP	5112050					●	●	●	●	●	●	●			
521	FLAP FIXING SPRING	8380730					●	●	●	●	●	●	●			
522	IGNITER SUPPORT	5655180		●				●		●						
522	IGNITER SUPPORT	5655180	●		●	●	●		●		●		●		B444	
525	NAC CONNECTOR (SIT)	8419060	●	●	●	●	●	●	●	●	●	●	●			
525	ANSTOSS CONNECTOR	8510910	●		●	●	●		●		●		●	B445		
527	HOLE PLATE	5408000	●				●		●							
528	NTC SENSOR	8434590	●				●		●							
624	HALL EFFECT SENSOR	8434650		●						●						
627	PCB CONNECTOR	8419350		●						●						
627	PCB CONNECTOR	8611750						●								
686	NO RETURN VALVE BY-PASS	5663020						●								
999	LOW VOLTAGE COMP. WIRING-HALL EFFECT SENSOR	8419340		●						●						
999	LOW VOLTAGE COMP. WIRING (Hon. VK4105A)	5655110	●		●	●	●		●		●		●		B240	
999	LOW VOLTAGE COMP. WIRING (SIT & VK4105M)	5655100	●		●	●	●		●		●	●	●			
999	TERMINAL BOARD WIRING	8418950	●	●	●	●	●	●	●	●	●	●	●			
999	FLUE/LIMIT THERMOSTAT WIRING	8419140	●	●	●	●										
999	FAN/AIR PRESSURE SWITCH/LIMIT TH. WIRING	8419160					●	●	●	●	●	●	●			
999	IGNITER/GAS VALVE WIRING (Honeywell)	8419150		●				●		●						
999	IGNITER/GAS VALVE WIRING (Honeywell)	8419150	●		●	●	●		●		●		●		B444	
999	3 WAY VALVE LOW VOLTAGE WIRING	8510430						●								
999	3 WAY VALVE WIRING	8419320		●						●						YES
999	CABLE - 3 WAY VALVE MOTOR	8419270		●				●		●						

LUNA 2000

CSB43224X680-1-2-LUNA 1_240J
 CSB43224X680-LUNA AFR 240J
 CSB43224X680-1-2-LUNA 240J
 CSB43228X680-1-2-LUNA 280J
 CSB43524X680-1-2-3-LUNA 1_240 FI
 CSB43531X680-1-LUNA 1_310 FI/M
 CSB43624X680-LUNA AFR 240 FI
 CSB43624X680-1-2-3-LUNA 240 FI
 CSB43631X680-1-LUNA SUPER 240 FI
 CSB43631X680-1-2-LUNA 310 FI

Pos.		Code	1	2	3	4	5	6	7	8	9	10	11	From serial number	To serial number	Inter-changeable
999	PUMP/SELECTOR WIRING	8419130	●	●	●	●	●	●	●	●	●	●	●			
999	POWER SUPPLY CABLE	8414620	●	●	●	●	●	●	●	●	●	●	●			
999	EARTH WIRING (HONEYWELL)	8419040	●		●	●	●		●		●		●		B444	
999	EARTH WIRING (SIT)	8419080	●		●	●	●		●		●		●			
999	TIMER CONNECTOR	8418860	●	●	●	●	●	●	●	●	●	●	●			