

BAXI

g a s s t o r a g e

SPARE PARTS CATALOGUE

SAGN 50 - 80 - 100 and SAG 115 - 150 - 200



Wall hung

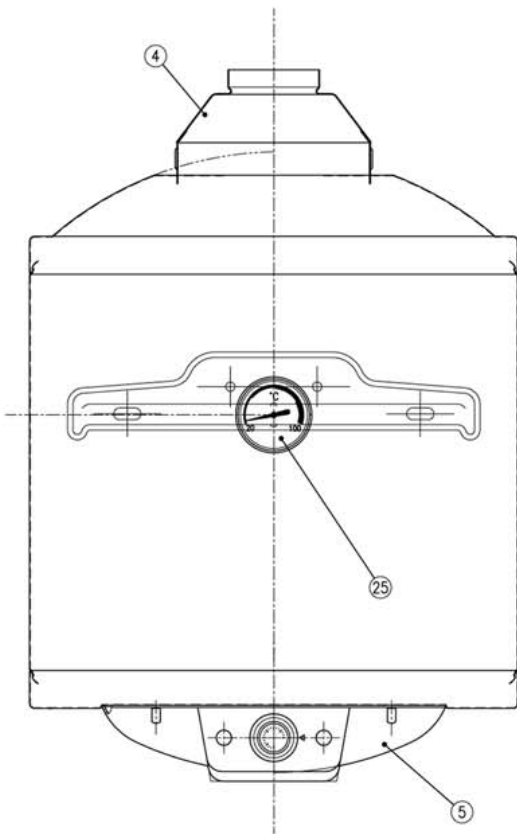


Floor standing

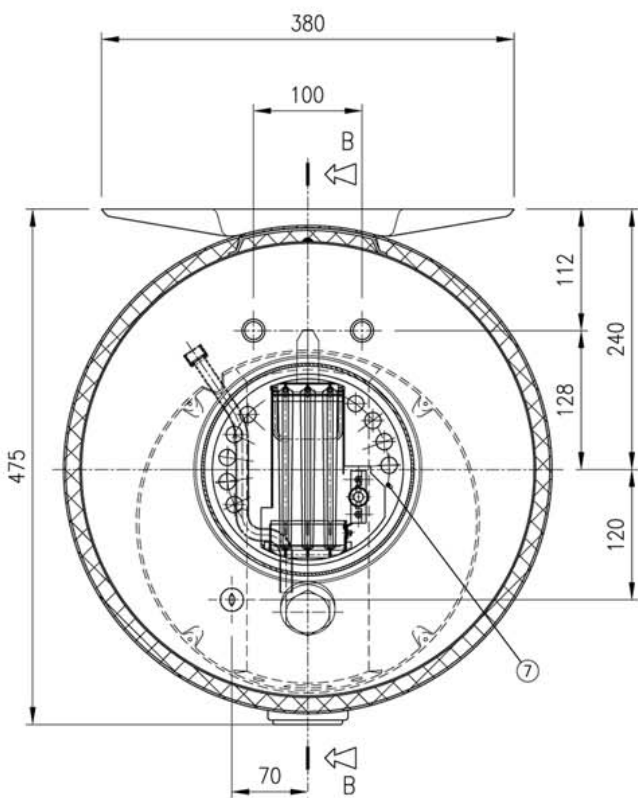
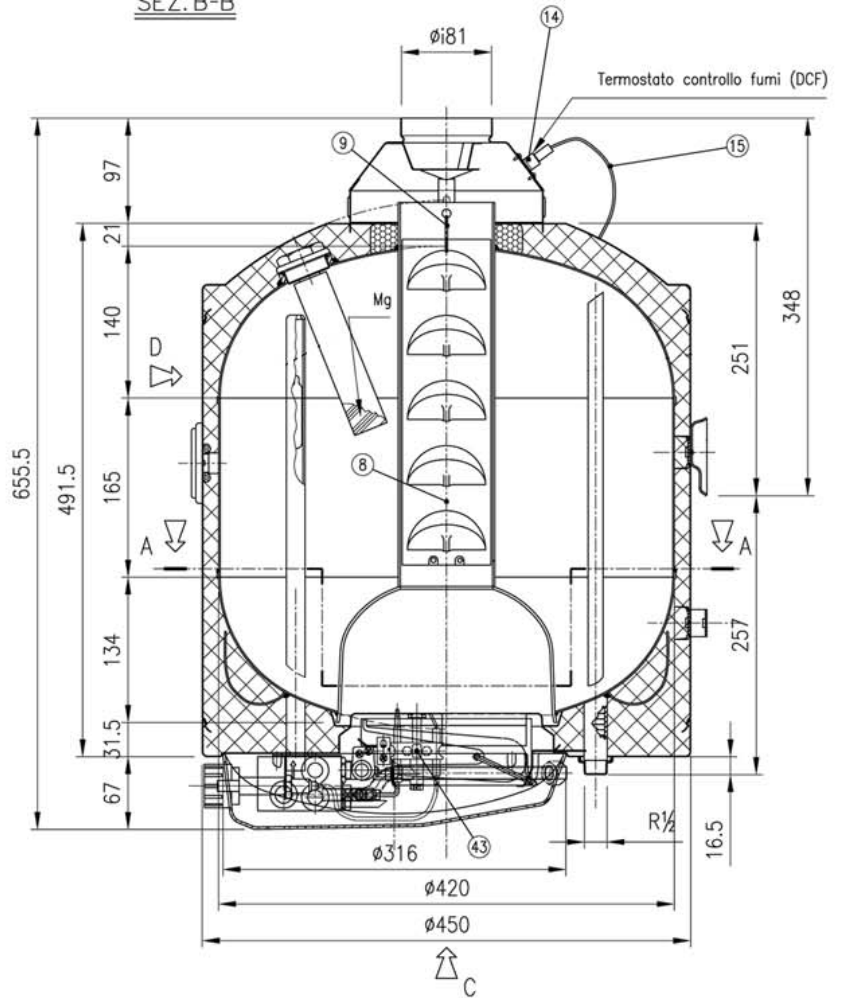


G A S S T O R A G E W A T E R H E A T E R S

VISTA D

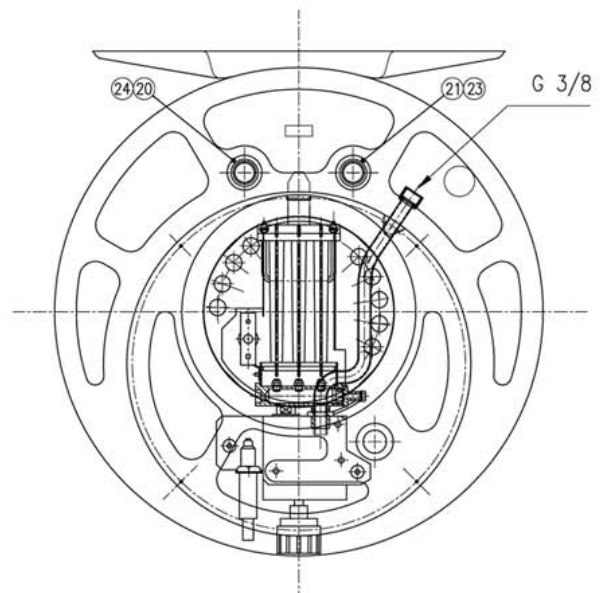


SEZ. B-B



VISTA C (con calottina smontata)

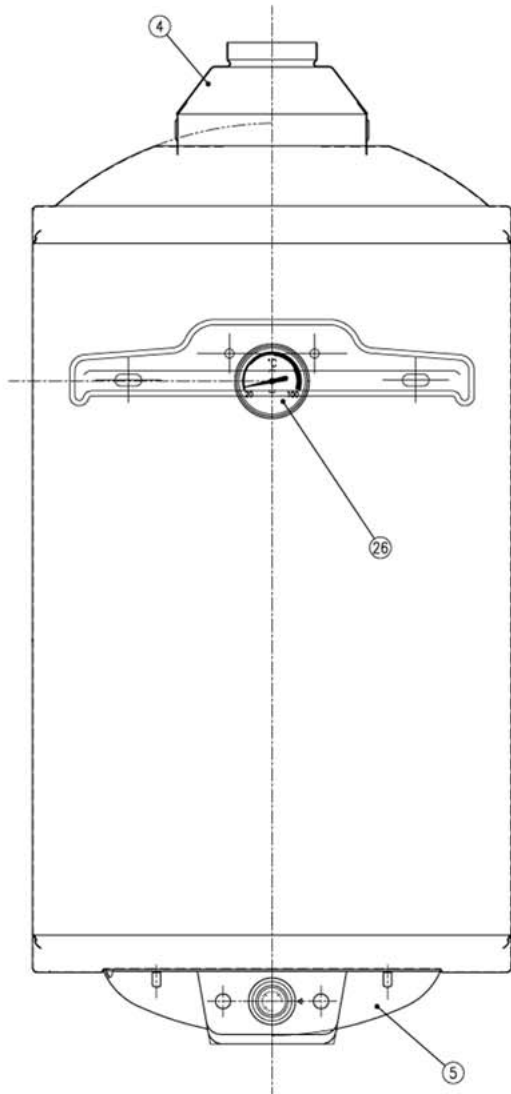
SEZ. A-A



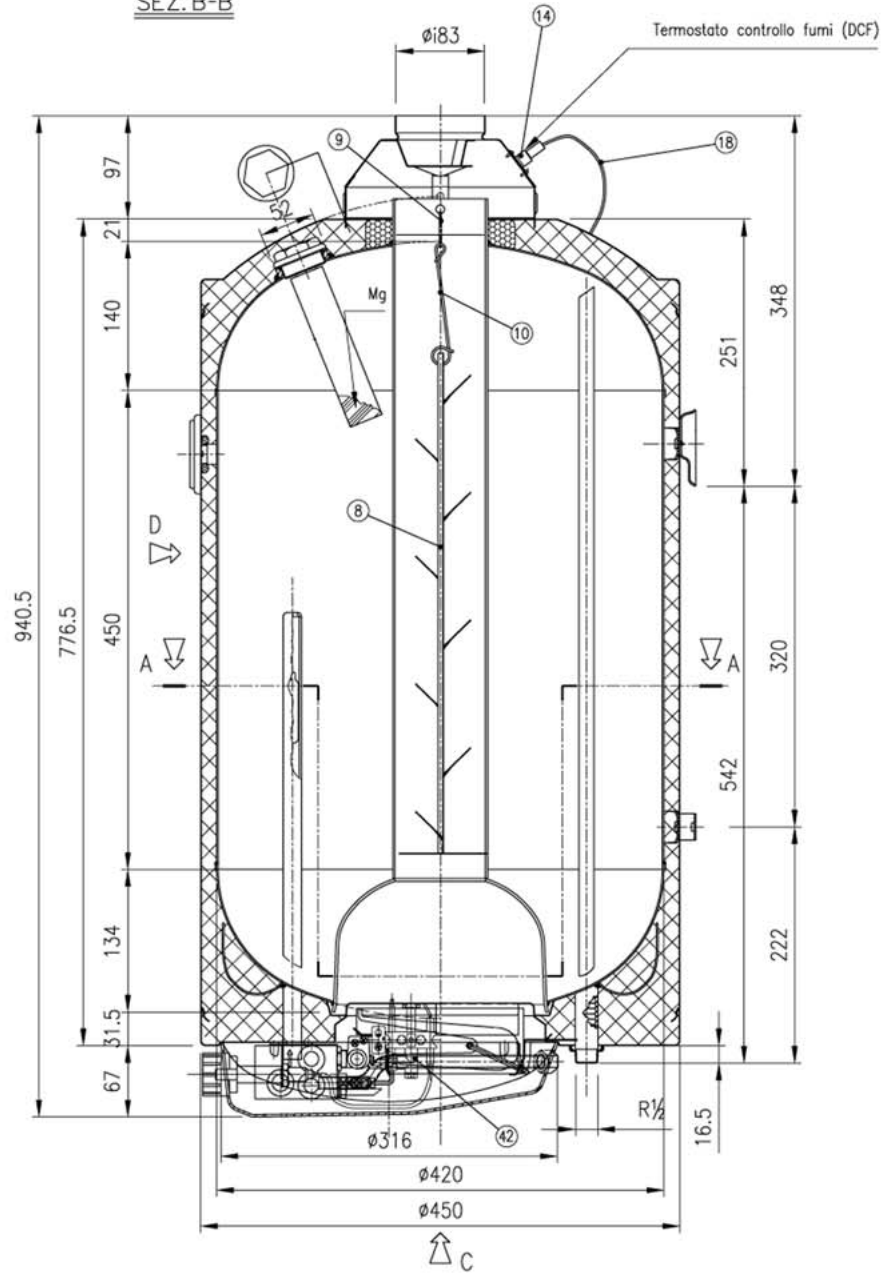
SAGN 50

№ Pos.	Описание	Descrizione	Коды/ Code
4	ВЫТЯЖНОЙ КОЛПАК ЭМАЛИРОВАННЫЙ	Cappa fumi completa e verniciata	010-020350
5	КРЫШКА ГОРЕЛКИ	Calottina copribruciatore EGN	010-021008
7	КОЛЬЦО	Anello raccoglicondensa con defletto	010-020359
8	ТУРБУЛЯТОР	Turbolatore per 50 lt.	010-020401
9	ПРУЖИНА ТУРБУЛЯТОРА	Molla sostegno turbolatore	010-020404
14	БИМЕТАЛЛИЧЕСКИЙ ТЕРМОСТАТ	Termostato bimetallico DCF 110/120	010-070057
15	КАБЕЛЬ	Cavi per DCF 50 lt. EGN	010-070491
19	ОБРАТНЫЙ ПРЕДОХРАНИТЕЛЬНЫЙ КЛАПАН	Valvola rit. 1/2 MF	010-080182
20	КОЛЬЦО КРАСНОЕ	Rosetta rossa 1/2 20x32	010-090406
21	КОЛЬЦО СИНЕЕ	Rosetta blu 1/2 20x32	010-090407
22	ЗАГЛУШКА ПЛАСТИКОВАЯ БЕЛАЯ	Tappo plastica d.34 bianco	010-090501
23	ТРУБКА ПЛАСТИКОВАЯ СИНЯЯ	Tubo moplen blu 16.8x14x80	010-090551
24	ТРУБКА ПЛАСТИКОВАЯ КРАСНАЯ	Tubo moplen rosso 16.8x14x80	010-090552
25	ТЕРМОМЕТР	Termometro d.70 grigio 15/20mm	010-090580
43	ГОРЕЛКА В СБОРЕ	Bruciatore assemblato 50 lt.	010-140263
44	КОМПЛЕКТ ИНЖЕКТОРОВ ДЛЯ СЖИЖЕННОГО ГАЗА	Kit ugelli GPL 50 lt.	010-140287

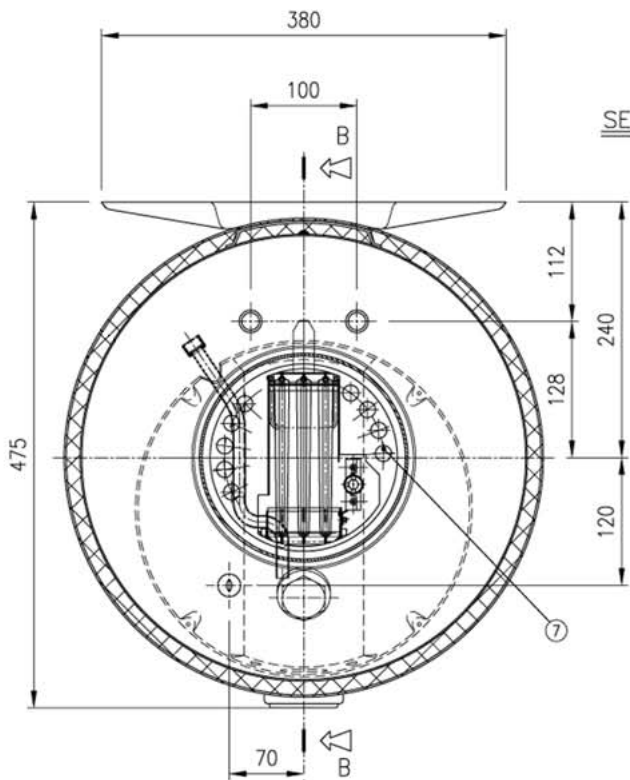
VISTA D



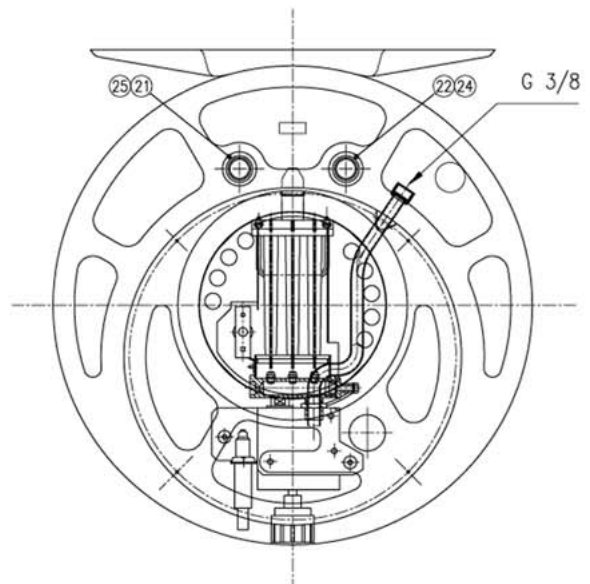
SEZ. B-B



SEZ. A-A



VISTA C (con calottina smontata)



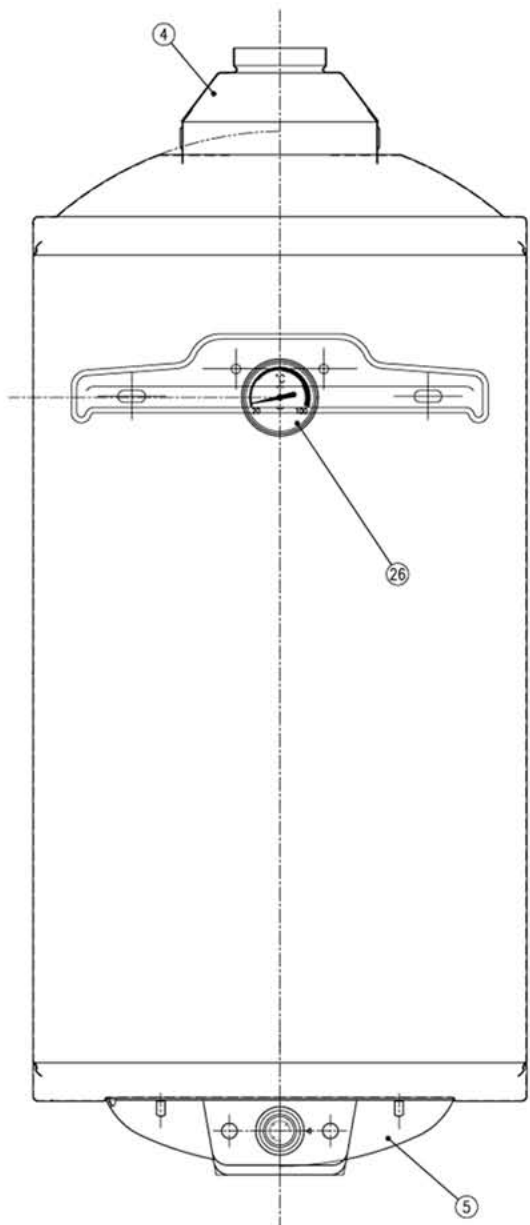
SAGN 80

№ Pos.	Описание	Descrizione	Коды/ Code
4	ВЫТЯЖНОЙ КОЛПАК ЭМАЛИРОВАННЫЙ	Cappa fumi completa e verniciata	010-020350
5	КРЫШКА ГОРЕЛКИ	Calottina copribruciatore EGN	010-021008
7	КОЛЬЦО	Anello raccoglicondensa con defletto	010-020359
8	ТУРБУЛЯТОР	Turbolatore per 80-100 lt.	010-020400
9	ПРУЖИНА ТУРБУЛЯТОРА	Molla sostegno turbolatore	010-020404
10	КРЕПЛЕНИЕ ТУРБУЛЯТОРА	Astina sostegno turbolatore 80	010-020405
14	БИМЕТАЛЛИЧЕСКИЙ ТЕРМОСТАТ	Termostato bimetallico DCF 110/120	010-070057
18	КАБЕЛЬ	Cavi per DCF 80 lt. EGN	010-070492
20	ОБРАТНЫЙ ПРЕДОХРАНИТЕЛЬНЫЙ КЛАПАН	Valvola rit. 1/2 MF	010-080182
21	КОЛЬЦО КРАСНОЕ	Rosetta rossa 1/2 20x32	010-090406
22	КОЛЬЦО СИНЕЕ	Rosetta blu 1/2 20x32	010-090407
23	ЗАГЛУШКА ПЛАСТИКОВАЯ БЕЛАЯ	Tappo plastica d.34 bianco	010-090501
24	ТРУБКА ПЛАСТИКОВАЯ СИНЯЯ	Tube moplen blu 16.8x14x80	010-090551
25	ТРУБКА ПЛАСТИКОВАЯ КРАСНАЯ	Tube moplen rosso 16.8x14x80	010-090552
26	ТЕРМОМЕТР	Termometro d.70 grigio 15/20mm	010-090580
42	ГОРЕЛКА В СБОРЕ	Bruciatore assemblato 80-100 lt.	010-140264
43	КОМПЛЕКТ ИНЖЕКТОРОВ ДЛЯ СЖИЖЕННОГО ГАЗА	Kit ugelli GPL 80-100 lt.	010-140288

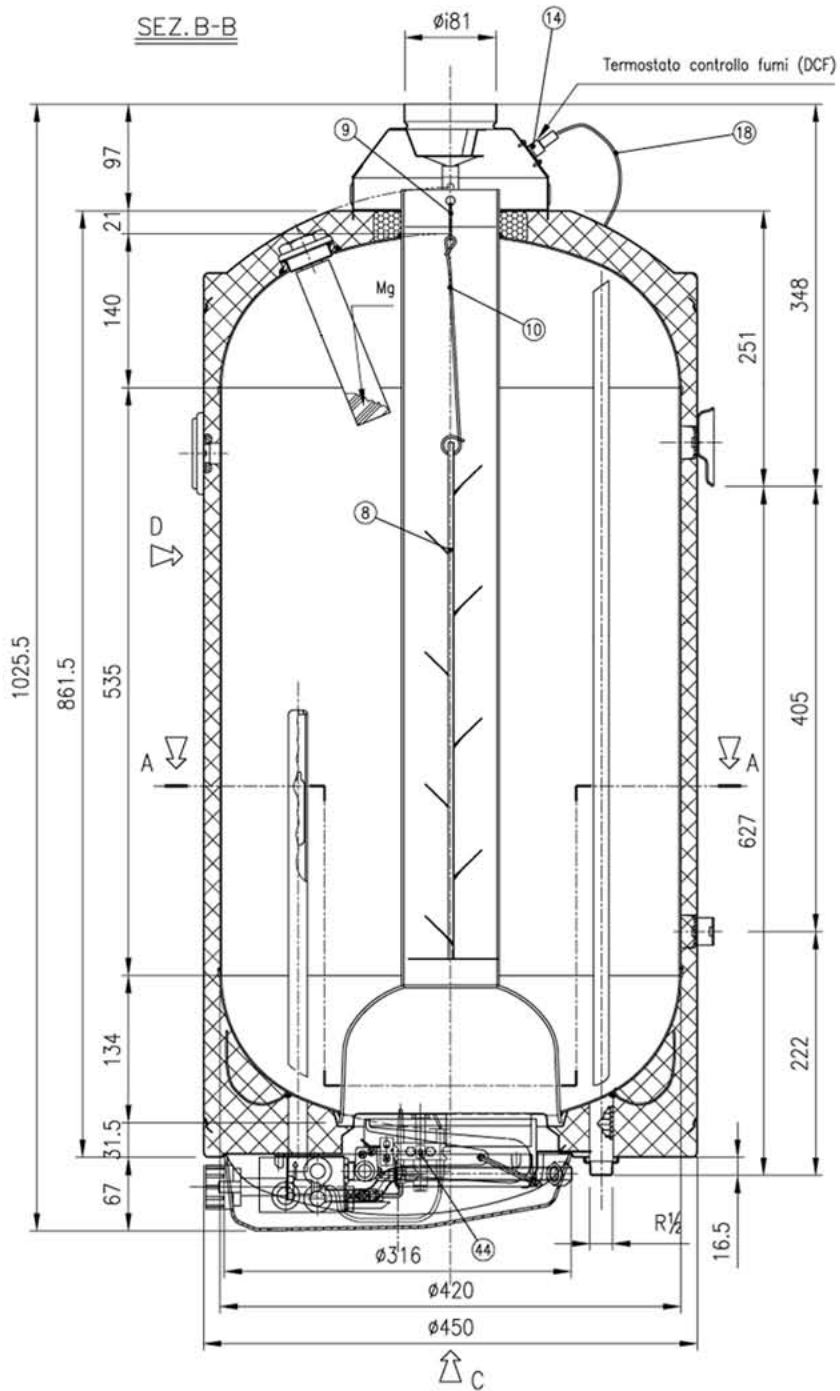
Scaldacqua a gas SAGN100

BAXI

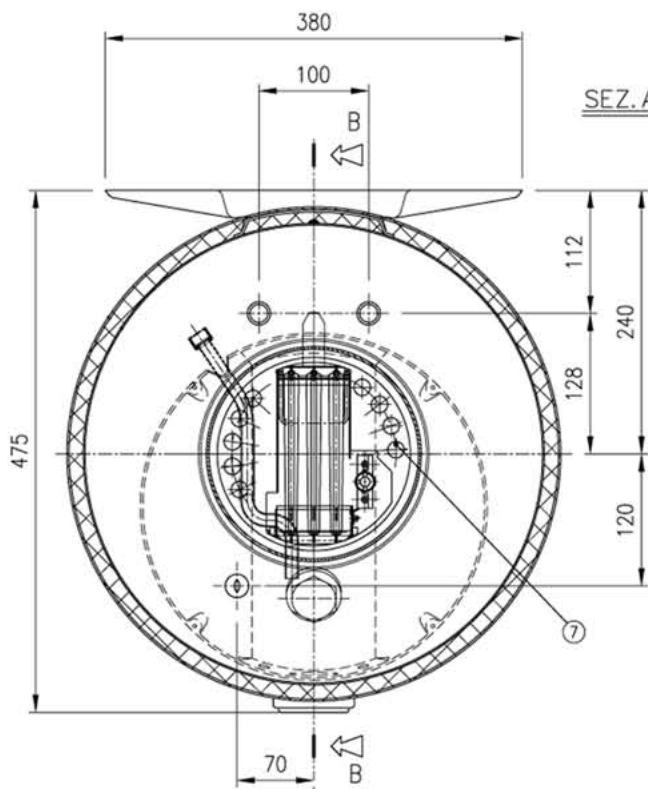
VISTA D



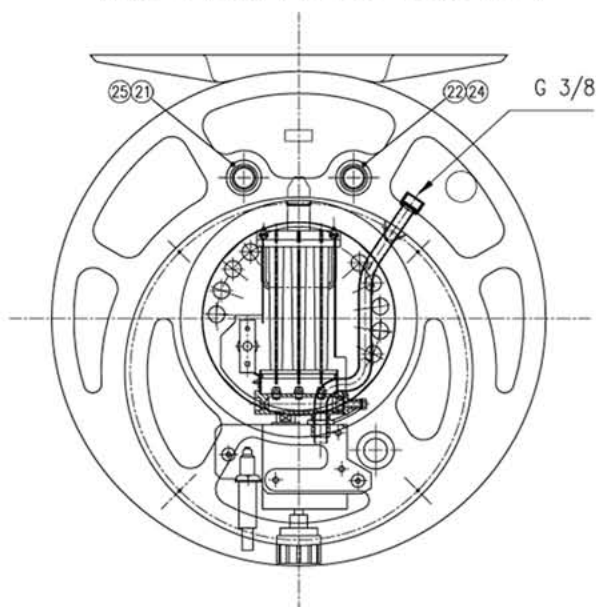
SEZ. B-B



SEZ. A-A



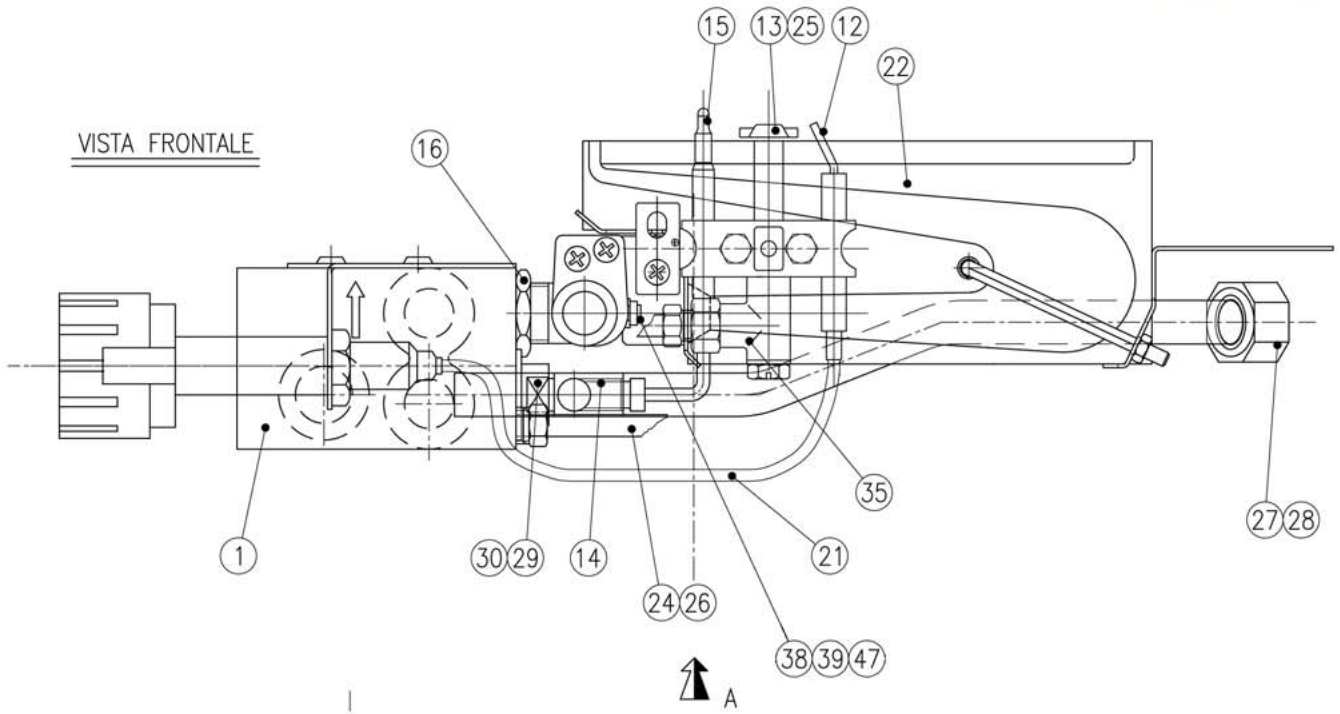
VISTA C (con calottina smontata)



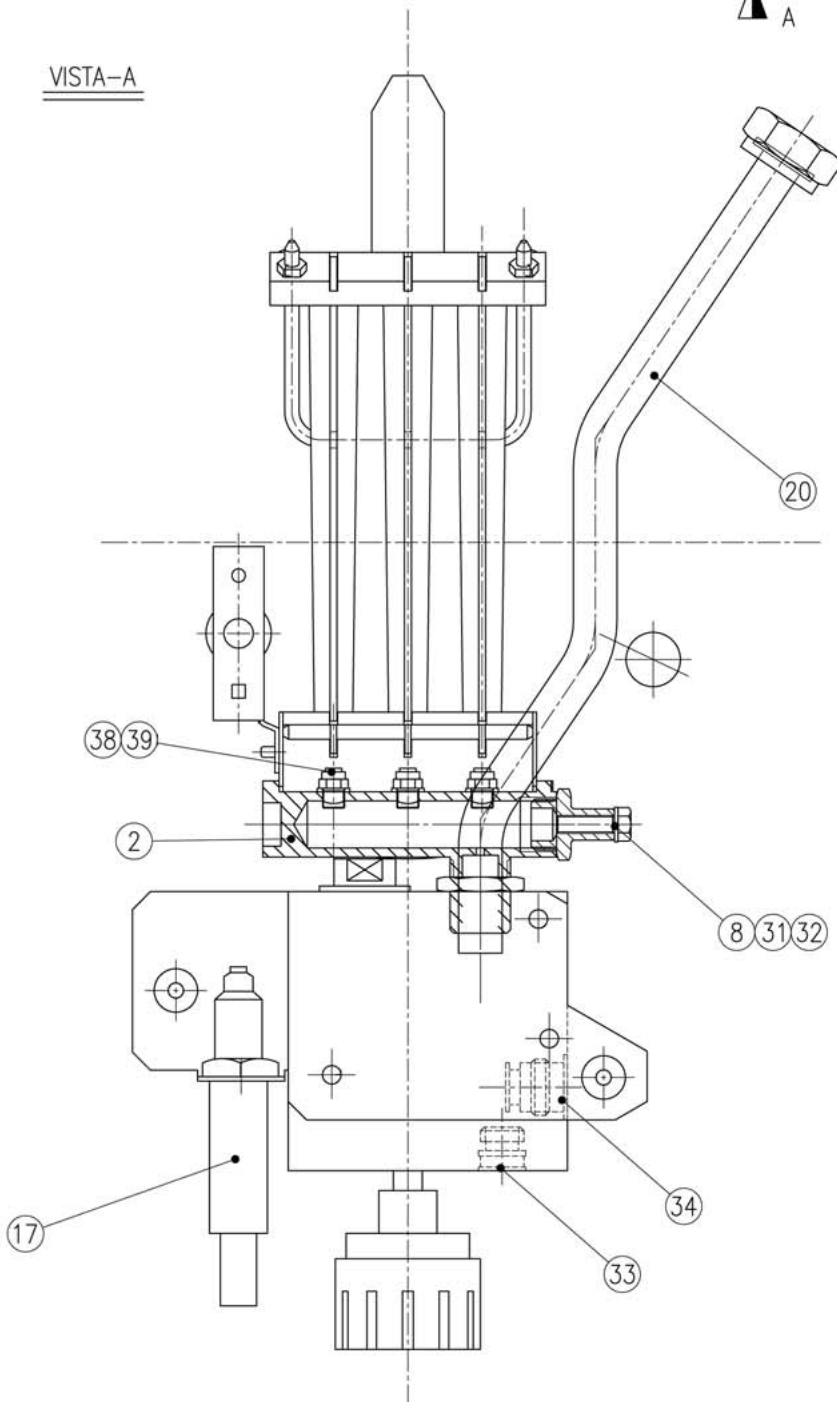
SAGN 100

№ Pos.	Описание	Descrizione	Коды/ Code
4	ВЫТЯЖНОЙ КОЛПАК ЭМАЛИРОВАННЫЙ	Cappa fumi completa e verniciata	010-020350
5	КРЫШКА ГОРЕЛКИ	Calottina copribruciatore EGN	010-021008
7	КОЛЬЦО	Anello raccoglicondensa con defletto	010-020359
8	ТУРБУЛЯТОР	Turbolatore per 80-100 lt.	010-020400
9	ПРУЖИНА ТУРБУЛЯТОРА	Molla sostegno turbolatore	010-020404
10	КРЕПЛЕНИЕ ТУРБУЛЯТОРА	Astina sostegno turbolatore 100	010-020407
14	БИМЕТАЛЛИЧЕСКИЙ ТЕРМОСТАТ	Termostato bimetallico DCF 110/120	010-070057
15	КОМПЛЕКТ ИНЖЕКТОРОВ ДЛЯ СЖИЖЕННОГО ГАЗА	Kit ugelli GPL 80-100 lt.	010-140288
18	КАБЕЛЬ	Cavi per DCF 100 lt. EGN	010-070493
20	ОБРАТНЫЙ ПРЕДОХРАНИТЕЛЬНЫЙ КЛАПАН	Valvola rit. 1/2 MF	010-080182
21	КОЛЬЦО КРАСНОЕ	Rosetta rossa 1/2 20x32	010-090406
22	КОЛЬЦО СИНЕЕ	Rosetta blu 1/2 20x32	010-090407
23	ЗАГЛУШКА ПЛАСТИКОВАЯ БЕЛАЯ	Tappo plastica d.34 bianco	010-090501
24	ТРУБКА ПЛАСТИКОВАЯ СИНЯЯ	Tubo moplen blu 16.8x14x80	010-090551
25	ТРУБКА ПЛАСТИКОВАЯ КРАСНАЯ	Tubo moplen rosso 16.8x14x80	010-090552
26	ТЕРМОМЕТР	Termometro d.70 grigio 15/20mm	010-090580
44	ГОРЕЛКА В СБОРЕ	Bruciatore assemblato 80-100 lt.	010-140264

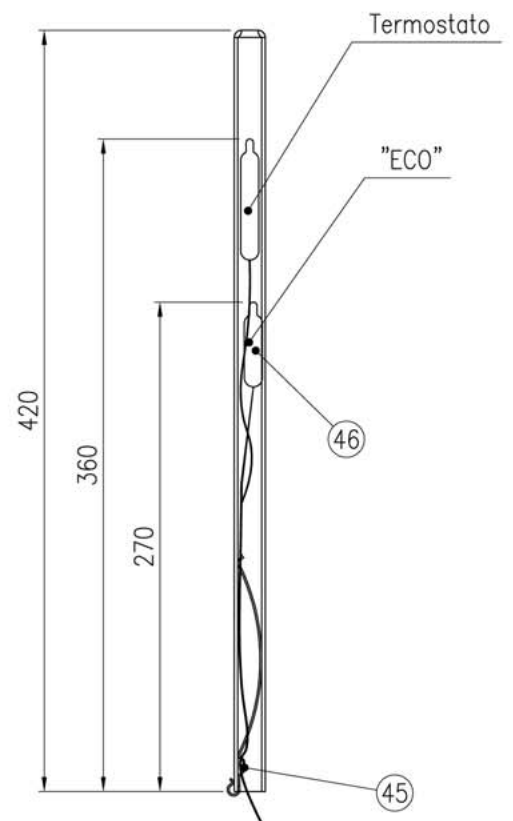
VISTA FRONTALE



VISTA-A



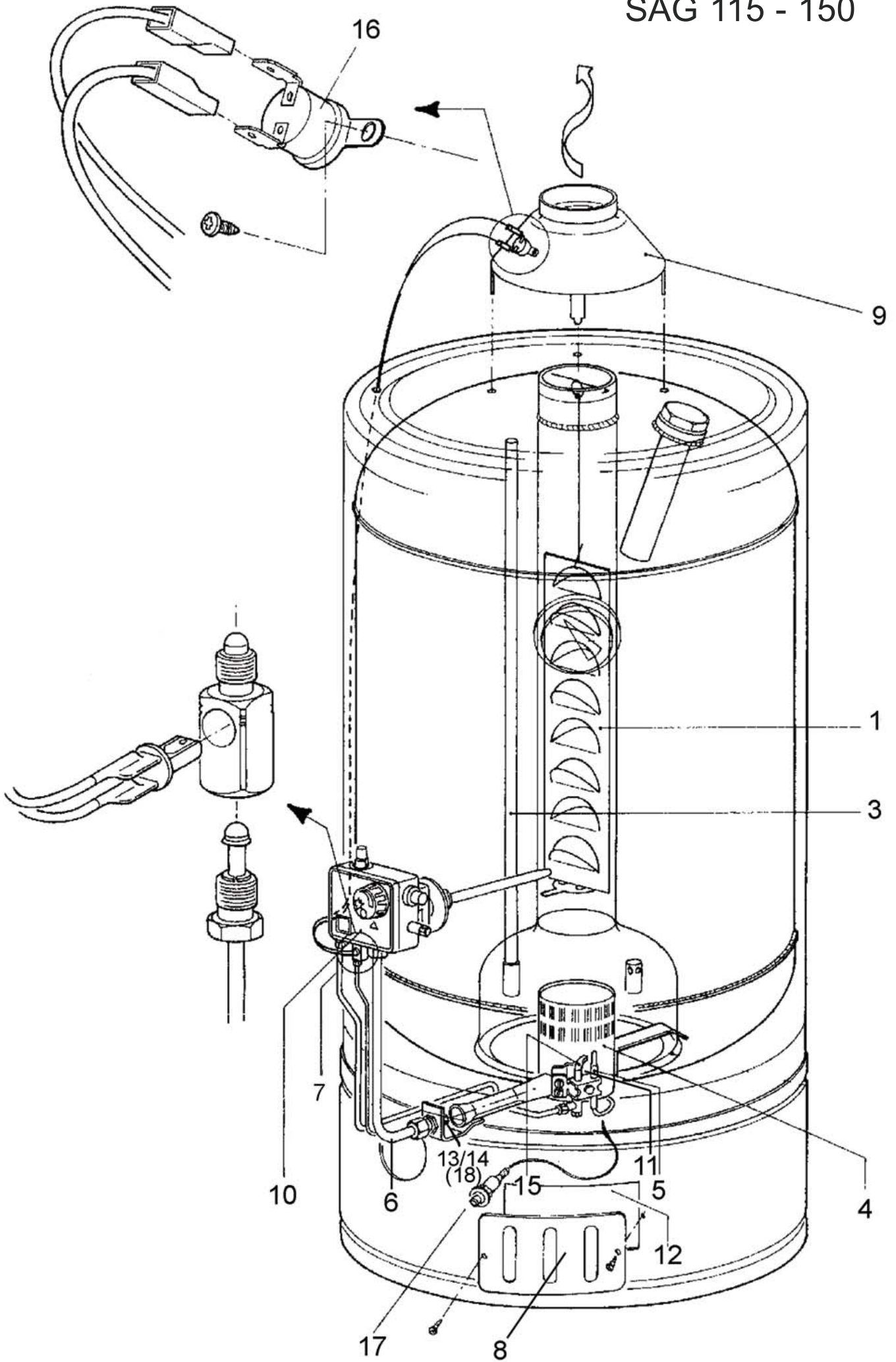
PARTICOLARE SONDA (Scala 1:2)



Горелка SAGN

№ Pos.	Описание	Descrizione	Коды/ Code	SAGN 50	SAGN 80	SAGN 100
1	ГАЗОВЫЙ КЛАПАН EUROSIT 630	Valvola Gas Eurosit 630	010-140010	X	X	X
2	ГАЗОВАЯ РАМПА	Collettore porta ugelli EGN	010-140084	X	X	X
8	ЗАГЛУШКА СО ШТУЦЕРОМ ДЛЯ ИЗМЕРЕНИЯ	Tappo con presa di pressione EGN	010-140083	X	X	X
12	СВЕЧА ЗАЖИГАНИЯ ДЛЯ ЗАПАЛЬНИКА M4	Candela M4 per pilota	010-140041	X	X	X
13	ДЕФЛЕКТОР ПЛАМЕНИ	Deflettore a tre fiamme	010-140111	X	X	X
14	РАЗМЫКАЮЩИЙ КОНТАКТ ДЛЯ УСТАНОВКИ ТЕРМОСТАТА	Raccordo interrotto montaggio ECO	010-140061	X	X	X
15	ТЕРМОПАРА 320 мм СОЕД. 9x1	Termocoppia L.320mm attacco 9x1	010-140274	X	X	X
16	ЗАЖИМНОЕ КОЛЬЦО ДЛЯ КОЛЛЕКТОРА	Ghiera per collettore	010-100087	X	X	X
17	ПЬЕЗОЭЛЕКТРИЧЕСКИЙ РОЗЖИГ С ГАЙКОЙ	Accenditore piezo con dado	010-140269	X	X	X
20	ГАЗОВАЯ ТРУБКА К КЛАПАНАУ	Tubo alimentazione gas valvola	010-140273	X	X	X
21	КАБЕЛЬ 250мм ДЛЯ СВЕЧИ ЗАЖИГАНИЯ	Cavo L.250mm per candela	010-140271	X	X	X
22	ГОРЕЛКА НА РАМПЕ	Brucciatore a rampa Polidoro	010-140270	X	X	X
24	ГАЗОВАЯ ТРУБКА К ЗАПАЛЬНИКУ	Tubetto alimentazione gas pilota	010-140272	X	X	X
25	РЕГУЛЯТОР ВОЗДУХА ДЛЯ ДЕФЛЕКТОРА	Regolatore d'aria per deflettore	010-140118	X	X	X
26	БИКОНИЧЕСКОЕ СОЕДИНЕНИЕ	Raccordo a bicono D.6 M10x1 L16 T	010-140044	X	X	X
27	СТОПОРНАЯ ГАЙКА НА ГАЗОВОЙ ТРУБКЕ КЛАПАНА	Dado bloccaggio 3/8 filetto gas	010-140280	X	X	X
28	ПРОКЛАДКА	Guarnizione Fasit Omnia Blud 15x10	010-080006	X	X	X
29	ПРИСОЕДИНИТЕЛЬНЫЙ ПАТРУБОК ГАЗОВОГО КЛАПАНА	Raccordo 3/8 fissaggio tubo al. lato	010-140045	X	X	X
30	НАКОНЕЧНИК ГАЗ. ТРУБКИ СО СТОРОНЫ ГАЗ. КЛАПАНА	Ogiva per tubo aliment. Lato valvola	010-140046	X	X	X
31	ШАЙБА АЛЮМИНИЕВАЯ 10x5	Rondella 10x5x1 Al	010-100263	X	X	X
32	ВИНТ КОЛПАЧКА ФЛАНЦА M5x10	Vite per tappo di pres. M5x10 UNI57	010-100264	X	X	X
33	ШТУЦЕР MIN	Tappo di min.	010-140042	X	X	X
34	ШТУЦЕР MAX	Tappo di Max	010-140043	X	X	X
35	КОРПУС ЗАПАЛЬНИКА С ФОРСУНКОЙ	Corpo pilota con ugello D.0.35	010-140107	X	X	X
38	ФОРСУНКА ГОРЕЛКИ POLIDORO EGN D110	Ugello bruciatore Polidoro EGN D.110	010-140254	X		
39	ФОРСУНКА ГОРЕЛКИ POLIDORO EGN D130	Ugello bruciatore Polidoro EGN D.130	010-140256		X	X
44	ДИАФРАГМА ДЛЯ EGN50	Diaframma per EGN50	010-140260	X		
45	ПРУЖИНА , УДЕРЖИВАЮЩАЯ ЗОНД	Molla sostegno sonda	010-020416	X	X	X
46	ПРЕДЕЛЬНЫЙ ТЕРМОСТАТ ECO С ПРОВОДКОЙ	Termostato di sicurezza ECO cablat	010-140099	X	X	X
47	МЕДНАЯ ШАЙБА ДЛЯ ФОРСУНОК	Rondella in rame per ugelli	010-100265	X	X	X

SAG 115 - 150

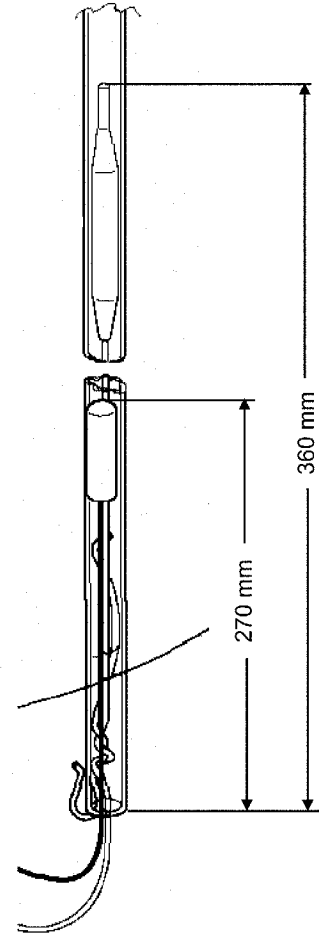
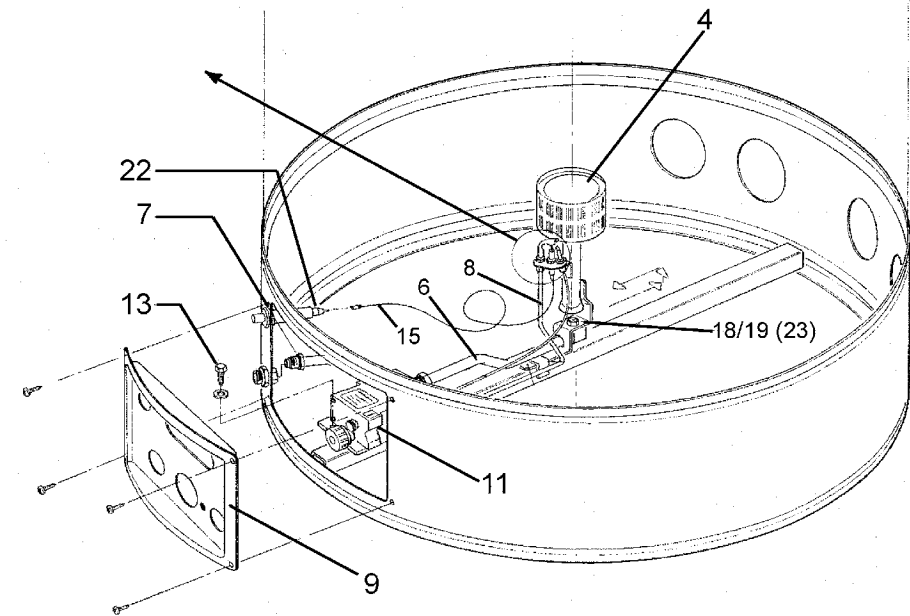
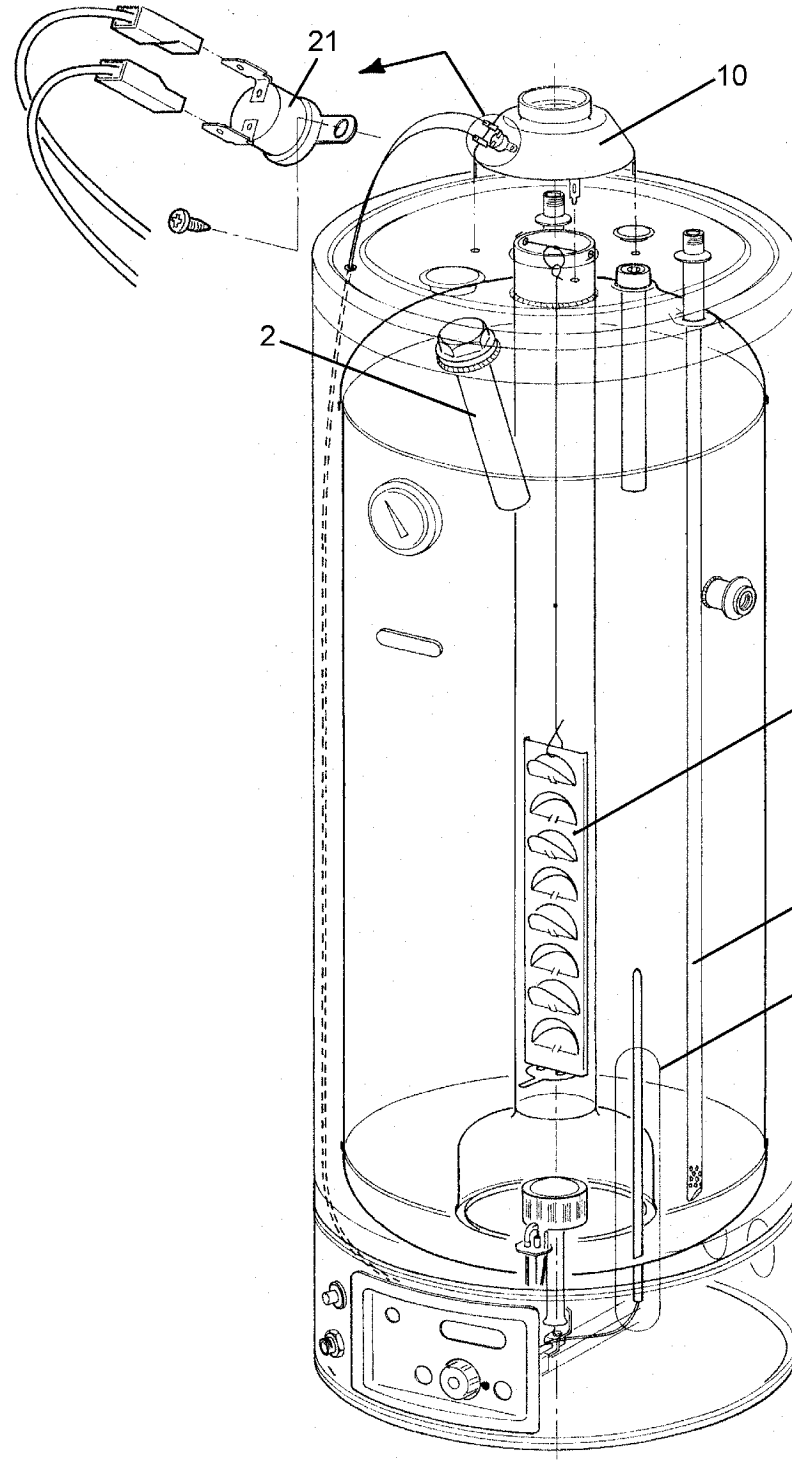
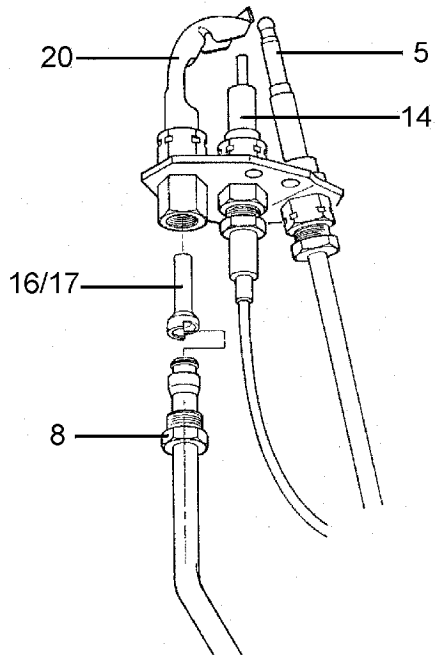


SAG 115-150

№ Pos.	Описание	Descrizione	Коды/ Code	SAG 115	SAG 150
1	ТУРБУЛЯТОР ИЗ НЕРЖ. СТАЛИ 90x480	Turbolatore inox 90x480	010-020400	X	X
3	ТРУБКА ВЫХОДА ХОЛОДНОЙ ВОДЫ 16x0.5x983	Tubo inox entrata acqua fredda 16x0,5x983	010-030182	X	
3	ТРУБКА ВЫХОДА ХОЛОДНОЙ ВОДЫ 16x0.5x1280	Tubo inox entrata acqua fredda 16x0,5x1280	010-030183		X
4	ГОРЕЛКА C25	Bruciatore C25	010-140024	X	X
5	ТЕРМОПАРА NICHEL 600мм 9X1	Termocoppia Nichel Ig. 600 attac. 9x1	010-140015	X	X
6	АЛЮМИНИЕВАЯ ГАЗОВАЯ ТРУБКА К ГОРЕЛКЕ	Tubo alluminio per bruciatore gas	010-140229	X	X
7	АЛЮМИНИЕВАЯ ГАЗОВАЯ ТРУБКА К ЗАПАЛЬНИКУ	Tubo alluminio per fiamma pilota	010-140231	X	X
8	ЗАЩИТНЫЙ ЭКРАН ЭМАЛИРОВАННЫЙ СЕРЫЙ	Mascherina verniciata grigio	010-090342	X	X
9	ВЫТЯЖНОЙ КОЛПАК ЭМАЛИРОВАННЫЙ	Cappa fumi verniciata	010-020350	X	X
10	ГАЗОВЫЙ КЛАПАН АС/3 С ТЕРМОСТАТОМ ПЕРЕГРЕВА	Valvola gas AC/3 con ECO	010-140018	X	X
11	СВЕЧА ЗАЖИГАНИЯ M4 (115-150 л)	Candeletta accensione M4 (115-150 litri)	010-140041	X	X
12	КАБЕЛЬ СВЕЧИ ЗАЖИГАНИЯ	Cavo collegamento candeletta	010-140047	X	X
13	ФОРСУНКА ЗАПАЛЬНИКА (ПРИРОДНЫЙ ГАЗ) D35	Ugello pilota G20 D.35	010-140115	X	X
	ФОРСУНКА ЗАПАЛЬНИКА (СЖИЖЕННЫЙ ГАЗ) D20	Ugello pilota G30-31 D.20	010-140114	X	X
14	ФОРСУНКА ГОРЕЛКИ (ПРИРОДНЫЙ ГАЗ) D185	Ugello bruciatore G20 D.185	010-140160	X	
	ФОРСУНКА ГОРЕЛКИ (ПРИРОДНЫЙ ГАЗ) D195	Ugello bruciatore G20 D.195	*		X
	ФОРСУНКА ГОРЕЛКИ (СЖИЖЕННЫЙ ГАЗ) D125	Ugello bruciatore G30-31 D.125	010-140157	X	X
15	ИНДИКАТОР ПЛАМЕНИ ЗАПАЛЬНИКА	Spia pilota	010-140059	X	X
16	ТЕРМОСТАТ (ДАТЧИК ТЯГИ) 110-120°C	Termostato controlli fumi (DFC) 110-120°C	010-070048	X	X
17	ПЬЕЗОЭЛЕКТРИЧЕСКИЙ РОЗЖИГ	Accenditore piezoelettrico	010-140048	X	X
18	КОМПЛЕКТ ФОРСУНОК ДЛЯ СЖИЖЕН. ГАЗА (115-150л)	Kit ugelli GPL 115 e 150	010-140248	X	X

* код будет указан позднее

SAG 200



SAG 200

№ Pos.	Описание	Descrizione	Коды/ Code
1	ТУРБУЛЯТОР ИЗ НЕРЖ. СТАЛИ 90x480	Turbolatore inox 90x480	010-020400
2	АНОД 32x100 M8	Anodo 32x100 M8	010-080072
3	ТРУБКА ВХОДА ХОЛОДНОЙ ВОДЫ 16x0.5x1216	Tubo inox entrata acqua fredda	010-030184
4	ГОРЕЛКА C25	Bruciatore C25 a fungo	010-140065
5	ТЕРМОПАРА NICHEL 220мм 9x1	Termocoppia Nichel lg. 220 attac. 9x1	010-140035
6	ГАЗОВАЯ ТРУБКА К ГОРЕЛКЕ	Tubo bruciatore gas	010-140031
7	МЕДНАЯ ГАЗОВАЯ ТРУБКА К КЛАПАНУ	Tubo rame alimentazione valvola	010-140036
8	АЛЮМИНИЕВАЯ ГАЗОВАЯ ТРУБКА К ЗАПАЛЬНИКУ	Tubo alluminio per fiamma pilota	010-140033
9	ЗАЩИТНЫЙ ЭКРАН КЛАПАНА	Mascherina copri valvola	010-090330
10	ВЫТЯЖНОЙ КОЛПАК ЭМАЛИРОВАННЫЙ	Cappa fumi verniciata	010-020350
11	ГАЗОВЫЙ КЛАПАН EUROSIT	Valvola gas EUROSIT	010-140010
12	ТЕРМОСТАТ ПЕРЕГРЕВА ЕСО ДЛЯ EUROSIT	Dispositivo sicurezza ECO per EUROSIT	010-140060
13	РЕДУКТОР ДАВЛЕНИЯ EUROSIT	Riduttore di pressione per EUROSIT	010-140043
14	СВЕЧА ЗАЖИГАНИЯ M4 (200л)	Candeletta accensione M4 (200l)	010-140040
15	КАБЕЛЬ СВЕЧИ ЗАЖИГАНИЯ	Cavo collegamento candeletta	010-140047
16	ФОРСУНКА ЗАПАЛЬНИКА (ПРИРОДНЫЙ ГАЗ) D27	Ugello pilota G20 D.27	010-140102
17	ФОРСУНКА ЗАПАЛЬНИКА (СЖИЖЕННЫЙ ГАЗ) D19	Ugello pilota G30-31 D.19	010-140056
18	ФОРСУНКА ГОРЕЛКИ (ПРИРОДНЫЙ ГАЗ) D210	Ugello bruciatore G20 D.210	010-140094
19	ФОРСУНКА ГОРЕЛКИ (СЖИЖЕННЫЙ ГАЗ) D135	Ugello bruciatore G30-31 D.135	010-140158
20	ИНДИКАТОР ПЛАМЕНИ ЗАПАЛЬНИКА	Spia pilota target	010-140058
21	ТЕРМОСТАТ (ДАТЧИК ТЯГИ)	Termostato controlli fumi	010-070057
22	ПЬЕЗОЭЛЕКТРИЧЕСКИЙ РОЗЖИГ	Accenditore piezoelettrico	010-140048
23	КОМПЛЕКТ ФОРСУНОК ДЛЯ СЖИЖЕН. ГАЗА (200л)	Kit ugelli GPL 200 l.	010-140249